

第 28 回 ソフトバレーボール サマーフェスティバル北海道大会
兼 第 25 回 北 広 島 ソ フ ト バ レ ー ボ ー ル 夏 季 大 会

《 結 果 報 告 書 》

期日：令和 5 年 7 月 16 日

会場：北広島市総合体育館

大会会長：川 又 洋 一

大会委員長：伊 藤 郁 子

競技委員長：越 智 正 典

審判委員長：佐 藤 大 輔

総務委員長：西 澤 美 香

計 23チーム

★ トリムの部・ゴールドクラス (2チーム)

優 勝： N・S・C

★ トリムの部・ブロンズAクラス (8チーム)

優 勝： redlineY
準優勝： ゼロスA
第 3 位： PEACE-B
第 3 位： はまなすA

★ トリムの部・ブロンズBクラス (3チーム)

優 勝： たんぽぽY

★ トリムの部・ヤングクラス (5チーム)

優 勝： 国士無双
準優勝： feejoy

★ レディースの部・(A)クラス (2チーム)

優 勝： トラスト

★ レディースの部・(B)クラス (2チーム)

優 勝： スカイメッツB

【トリムの部 ゴールド・ブロンズB混合クラス】

《 決勝リーグ戦 》

	ゼロスB	ペガサス翔	たんぽぽ Y	N・S・C	ペガサス和	勝 : 敗	セット率	得失点率	順位
ﾌﾞB ゼロスB 札幌市		$2 \begin{pmatrix} 15 & - & 4 \\ 15 & - & 11 \\ - & - & - \end{pmatrix} 0$	$1 \begin{pmatrix} 11 & - & 15 \\ 15 & - & 12 \\ 12 & - & 15 \end{pmatrix} 2$	$2 \begin{pmatrix} 15 & - & 12 \\ 15 & - & 6 \\ - & - & - \end{pmatrix} 0$	$2 \begin{pmatrix} 15 & - & 11 \\ 15 & - & 1 \\ - & - & - \end{pmatrix} 0$	1 : 1	/	/	ﾌﾞB 2
ｺﾞ ペガサス翔 札幌市	$0 \begin{pmatrix} 4 & - & 15 \\ 11 & - & 15 \\ - & - & - \end{pmatrix} 2$		$0 \begin{pmatrix} 9 & - & 15 \\ 6 & - & 15 \\ - & - & - \end{pmatrix} 2$	$0 \begin{pmatrix} 7 & - & 15 \\ 4 & - & 15 \\ - & - & - \end{pmatrix} 2$	$1 \begin{pmatrix} 6 & - & 15 \\ 17 & - & 16 \\ 15 & - & 17 \end{pmatrix} 2$	0 : 1	/	/	ｺﾞ 2
ﾌﾞB たんぽぽY 札幌市	$2 \begin{pmatrix} 15 & - & 11 \\ 12 & - & 15 \\ 15 & - & 12 \end{pmatrix} 1$	$2 \begin{pmatrix} 15 & - & 9 \\ 15 & - & 6 \\ - & - & - \end{pmatrix} 0$		$2 \begin{pmatrix} 15 & - & 13 \\ 15 & - & 9 \\ - & - & - \end{pmatrix} 0$	$2 \begin{pmatrix} 15 & - & 11 \\ 15 & - & 11 \\ - & - & - \end{pmatrix} 0$	2 : 0	/	/	ﾌﾞB 1
ｺﾞ N・S・C 南幌町	$0 \begin{pmatrix} 12 & - & 15 \\ 6 & - & 15 \\ - & - & - \end{pmatrix} 2$	$2 \begin{pmatrix} 15 & - & 7 \\ 15 & - & 4 \\ - & - & - \end{pmatrix} 0$	$0 \begin{pmatrix} 13 & - & 15 \\ 9 & - & 15 \\ - & - & - \end{pmatrix} 2$		$2 \begin{pmatrix} 15 & - & 7 \\ 15 & - & 9 \\ - & - & - \end{pmatrix} 0$	1 : 0	/	/	ｺﾞ 1
ﾌﾞB ペガサス和 札幌市	$0 \begin{pmatrix} 11 & - & 15 \\ 1 & - & 15 \\ - & - & - \end{pmatrix} 2$	$2 \begin{pmatrix} 15 & - & 6 \\ 16 & - & 17 \\ 17 & - & 15 \end{pmatrix} 1$	$0 \begin{pmatrix} 11 & - & 15 \\ 11 & - & 15 \\ - & - & - \end{pmatrix} 2$	$0 \begin{pmatrix} 7 & - & 15 \\ 9 & - & 15 \\ - & - & - \end{pmatrix} 2$		0 : 2	/	/	ﾌﾞB 3

(クラス別に赤枠の中の成績で順位決定)

* 表彰範囲はゴールド・ブロンズB優勝

【トリムの部 ブロンズAクラス】

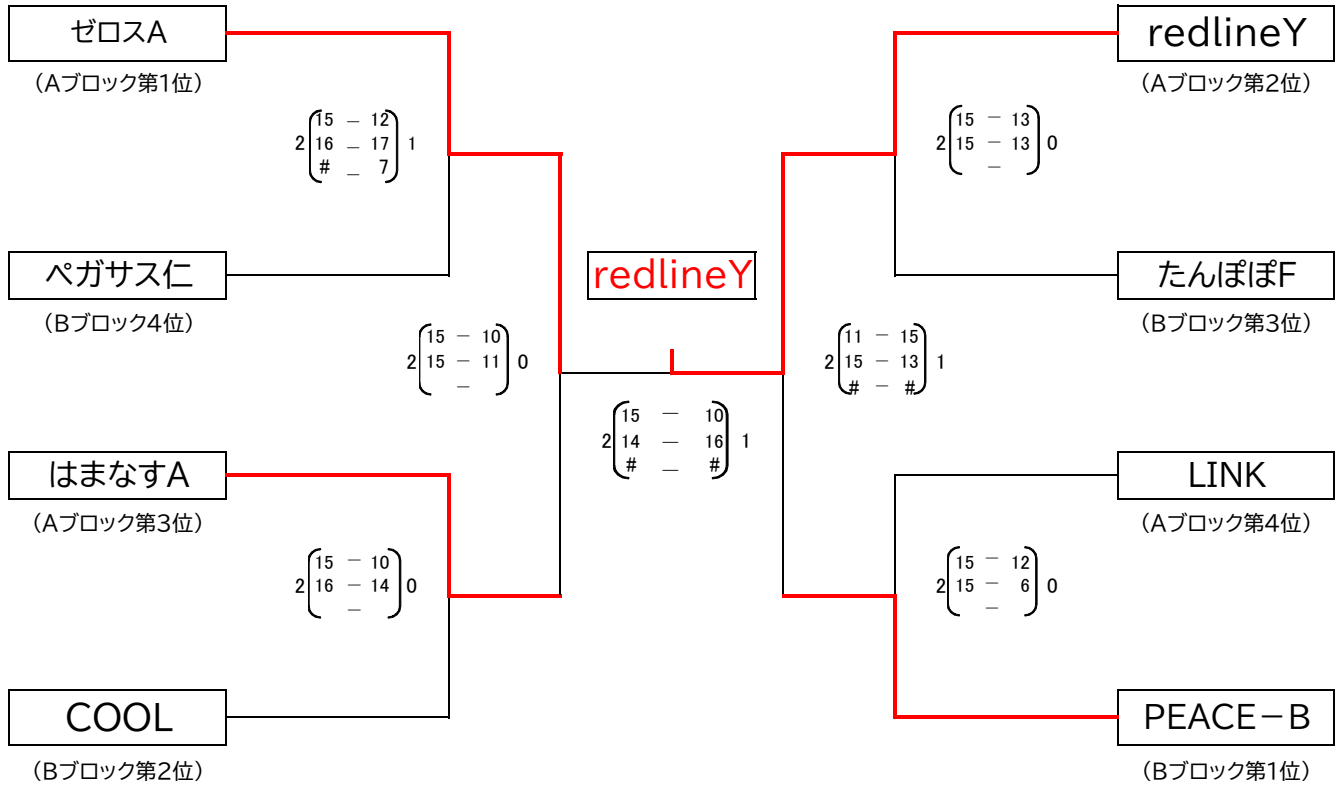
《 予選リンク戦 》

A ブ ロ ッ ク	ゼロスA	はまなすA	LINK	redline Y	勝 : 敗	セット率	得失点率	順位
ゼロスA 札幌市		$2 \begin{pmatrix} 15 & -9 \\ 14 & -16 \\ 15 & -10 \end{pmatrix} 1$		$2 \begin{pmatrix} 17 & -15 \\ 8 & -15 \\ 15 & -12 \end{pmatrix} 1$	2 : 0	/	/	1
はまなすA 千歳・恵庭	$1 \begin{pmatrix} 9 & -15 \\ 16 & -14 \\ 10 & -15 \end{pmatrix} 2$		$2 \begin{pmatrix} 15 & -11 \\ 15 & -8 \\ - \end{pmatrix} 0$		1 : 1	$\frac{3}{2}$	$\frac{65}{63}$	3
						1.50	1.03	
LINK 札幌市		$0 \begin{pmatrix} 11 & -15 \\ 8 & -15 \\ - \end{pmatrix} 2$		$0 \begin{pmatrix} 11 & -15 \\ 16 & -17 \\ - \end{pmatrix} 2$	0 : 2	/	/	4
redline Y 函館	$1 \begin{pmatrix} 15 & -17 \\ 15 & -8 \\ 12 & -15 \end{pmatrix} 2$		$2 \begin{pmatrix} 15 & -11 \\ 17 & -16 \\ - \end{pmatrix} 0$		1 : 1	$\frac{3}{2}$	$\frac{74}{67}$	2
						1.50	1.10	

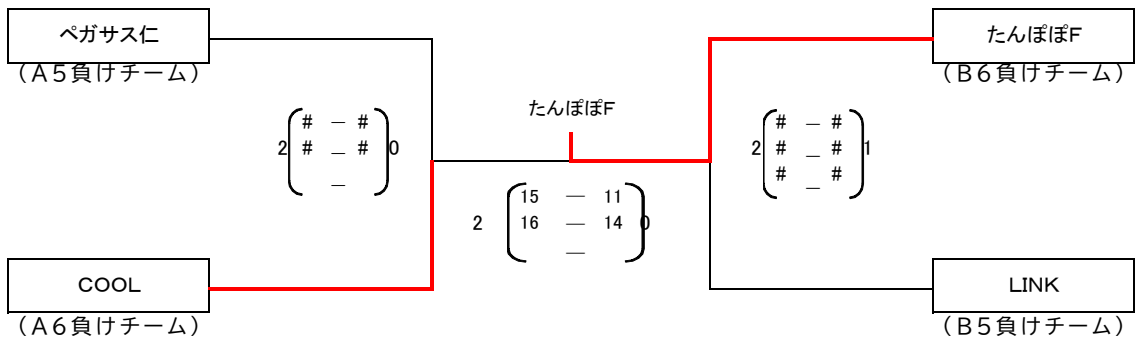
B ブ ロ ッ ク	PEACE-B	ペガサス仁	COOL	たんぽぽF	勝 : 敗	セット率	得失点率	順位
PEACE-B 小樽		$2 \begin{pmatrix} 13 & -15 \\ 15 & -13 \\ 15 & -11 \end{pmatrix} 1$		$2 \begin{pmatrix} 15 & -11 \\ 15 & -13 \\ - \end{pmatrix} 0$	2 : 0	/	/	1
ペガサス仁 札幌市	$1 \begin{pmatrix} 15 & -13 \\ 13 & -15 \\ 11 & -15 \end{pmatrix} 2$		$0 \begin{pmatrix} 12 & -15 \\ 9 & -15 \\ - \end{pmatrix} 2$		0 : 2	/	/	4
COOL 千歳・恵庭		$2 \begin{pmatrix} 15 & -12 \\ 15 & -9 \\ - \end{pmatrix} 0$		$0 \begin{pmatrix} 15 & -17 \\ 11 & -15 \\ - \end{pmatrix} 2$	1 : 1	$\frac{2}{2}$	$\frac{56}{43}$	2
						1.00	1.30	
たんぽぽF 札幌市	$0 \begin{pmatrix} 11 & -15 \\ 13 & -15 \\ - \end{pmatrix} 2$		$2 \begin{pmatrix} 17 & -15 \\ 15 & -11 \\ - \end{pmatrix} 0$		1 : 1	$\frac{2}{2}$	$\frac{56}{56}$	3
						1.00	1.00	

【 トリムの部 ブロンズAクラス 】

《 決勝トーナメント戦 》



《 親睦トーナメント戦 》



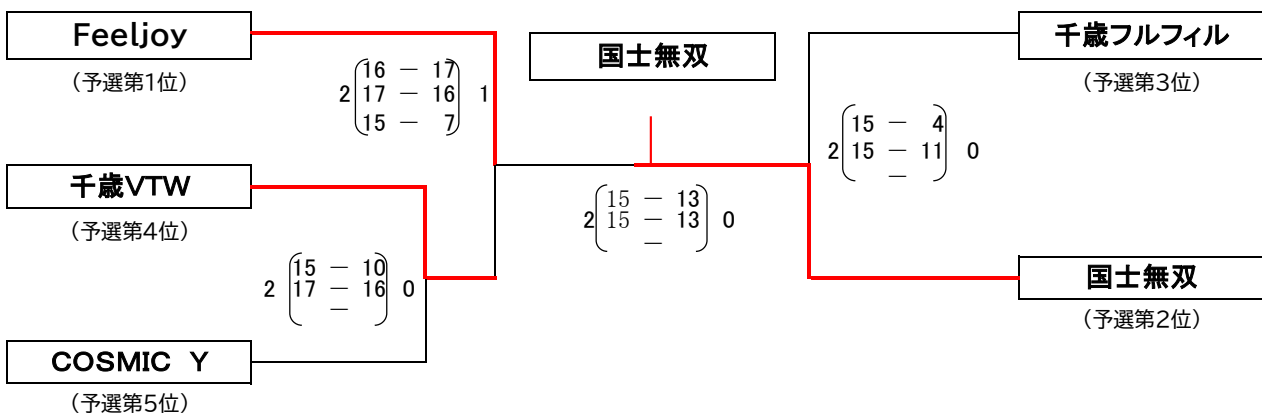
※ 表彰範囲優勝、準優勝、第3位 2チーム

【トリムの部 ヤングクラス】

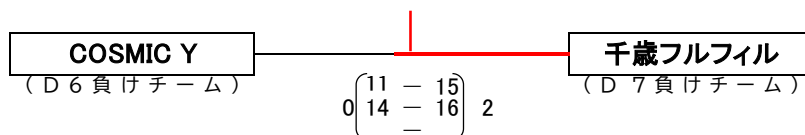
《 予選リンク戦 》

	千歳フルフィル	国土無双	千歳VTW	Feel joy	COSMIC Y	勝 : 敗	セット率	得失点率	順位
千歳フルフィル 千歳市		$1 \begin{pmatrix} 11 & - & 15 \\ 15 & - & 9 \\ 9 & - & 15 \end{pmatrix} 2$			$2 \begin{pmatrix} 15 & - & 9 \\ 12 & - & 15 \\ 17 & - & 15 \end{pmatrix} 1$	1 : 1	/	/	3
国土無双 釧路市	$2 \begin{pmatrix} 15 & - & 11 \\ 9 & - & 15 \\ 15 & - & 9 \end{pmatrix} 1$		$2 \begin{pmatrix} 12 & - & 15 \\ 15 & - & 11 \\ 15 & - & 6 \end{pmatrix} 1$			2 : 0	$\frac{4}{2}$	/	2
千歳VTW 千歳市		$1 \begin{pmatrix} 15 & - & 12 \\ 11 & - & 15 \\ 6 & - & 15 \end{pmatrix} 2$		$1 \begin{pmatrix} 15 & - & 11 \\ 12 & - & 15 \\ 8 & - & 15 \end{pmatrix} 2$		0 : 2	$\frac{2}{4}$	/	4
Feel joy 千歳・恵庭			$2 \begin{pmatrix} 11 & - & 15 \\ 15 & - & 12 \\ 15 & - & 8 \end{pmatrix} 1$		$2 \begin{pmatrix} 15 & - & 13 \\ 17 & - & 16 \\ - & - & - \end{pmatrix} 0$	2 : 0	$\frac{4}{1}$	/	1
COSMIC Y 札幌	$1 \begin{pmatrix} 9 & - & 15 \\ 15 & - & 12 \\ 15 & - & 17 \end{pmatrix} 2$			$0 \begin{pmatrix} 13 & - & 15 \\ 16 & - & 17 \\ - & - & - \end{pmatrix} 2$		0 : 2	$\frac{1}{4}$	/	5

《 決勝トーナメント戦 》



《 親睦戦 》



※ 表彰範囲は、優勝、準優勝

【レディースの部 A・B混合クラス】

《 決勝リーグ戦 》

	M	スカイメッツB	ト ラ ス ト	リターンズ	T-Kid's	勝 : 敗	セット率	得失点率	順 位
レA M 札幌市		$2 \begin{pmatrix} 15 & - & 11 \\ 15 & - & 13 \\ & & - \end{pmatrix} 0$	$0 \begin{pmatrix} 15 & - & 17 \\ 9 & - & 15 \\ & & - \end{pmatrix} 2$	$1 \begin{pmatrix} 13 & - & 15 \\ 17 & - & 16 \\ 13 & - & 15 \end{pmatrix} 2$	$2 \begin{pmatrix} 13 & - & 15 \\ 15 & - & 7 \\ 15 & - & 13 \end{pmatrix} 1$	1 : 1	$\frac{2}{3}$ 0.66	/	レA 3
レB スカイメッツB 釧路市	$0 \begin{pmatrix} 11 & - & 15 \\ 13 & - & 15 \\ & & - \end{pmatrix} 2$		$0 \begin{pmatrix} 13 & - & 15 \\ 13 & - & 15 \\ & & - \end{pmatrix} 2$	$2 \begin{pmatrix} 15 & - & 11 \\ 15 & - & 10 \\ & & - \end{pmatrix} 0$	$1 \begin{pmatrix} 13 & - & 15 \\ 15 & - & 11 \\ 16 & - & 17 \end{pmatrix} 2$	1 : 0	/	/	レB 1
レA ト ラ ス ト 札幌市	$2 \begin{pmatrix} 17 & - & 15 \\ 15 & - & 9 \\ & & - \end{pmatrix} 0$	$2 \begin{pmatrix} 15 & - & 13 \\ 15 & - & 13 \\ & & - \end{pmatrix} 0$		$2 \begin{pmatrix} 15 & - & 10 \\ 16 & - & 17 \\ 16 & - & 14 \end{pmatrix} 1$	$1 \begin{pmatrix} 15 & - & 5 \\ 5 & - & 15 \\ 9 & - & 15 \end{pmatrix} 2$	1 : 1	$\frac{3}{2}$ 1.50	/	レA 1
レB リターンズ 札幌市	$2 \begin{pmatrix} 15 & - & 13 \\ 16 & - & 17 \\ 15 & - & 13 \end{pmatrix} 1$	$0 \begin{pmatrix} 11 & - & 15 \\ 10 & - & 15 \\ & & - \end{pmatrix} 2$	$1 \begin{pmatrix} 10 & - & 15 \\ 17 & - & 16 \\ 14 & - & 16 \end{pmatrix} 2$		$2 \begin{pmatrix} 15 & - & 11 \\ 15 & - & 17 \\ 17 & - & 16 \end{pmatrix} 1$	0 : 1	/	/	レB 2
レA T-Kid's 札幌市	$1 \begin{pmatrix} 15 & - & 13 \\ 7 & - & 15 \\ 13 & - & 15 \end{pmatrix} 2$	$2 \begin{pmatrix} 15 & - & 13 \\ 11 & - & 15 \\ 17 & - & 16 \end{pmatrix} 1$	$2 \begin{pmatrix} 5 & - & 15 \\ 15 & - & 5 \\ 15 & - & 9 \end{pmatrix} 1$	$1 \begin{pmatrix} 11 & - & 15 \\ 17 & - & 15 \\ 16 & - & 17 \end{pmatrix} 2$		1 : 1	$\frac{3}{3}$ 1.000	/	レA 2

(クラス別に赤枠の中の成績で順位決定)

* 表彰範囲はレディースA・B優勝