

令和6年 第20回KUSHIROソフトバレーボール北海道大会

日時： 令和6年10月27日(日)

開催地： ウインドヒルくしろスーパーアリーナ

(湿原の風アリーナ釧路)

| | |
|-------|------|
| 大会会長 | 越智正典 |
| 大会委員長 | 荻野敏明 |
| 競技委員長 | 大野澤昌 |
| 審判委員長 | 山田祐太 |
| 総務委員長 | 宮沢香澄 |

< 結果報告 >

参加全 29 チーム
155 人

トリムの部 (ゴールドクラス) 4 チーム

| | | |
|-----|---------|--------|
| 第1位 | 生一ゴールド | (釧路) |
| 第2位 | S O L E | (釧路) |
| 第3位 | 生一倶楽部 | (釧路) |

トリムの部 (ブロンズAクラス) 7 チーム

| | | |
|-----|-----------|---------|
| 第1位 | N B クラブ | (釧路) |
| 第2位 | N B クラブ B | (釧路) |
| 第3位 | 千歳 V T W | (千歳・恵庭) |
| 第3位 | プレシヤス P | (釧路) |

トリムの部 (ブロンズBクラス) 5 チーム

| | | |
|-----|--------|--------|
| 第1位 | アミキティア | (釧路) |
| 第2位 | ゼロス B | (札幌) |
| 第3位 | 浜っこ B | (釧路) |

トリムの部 (ヤングクラス) 7 チーム

| | | |
|-----|---------|--------|
| 第1位 | プレシヤス B | (釧路) |
| 第2位 | プレシヤス A | (釧路) |
| 第3位 | Y B | (釧路) |
| 第3位 | エクレール | (釧路) |

レディースの部 (A クラス) 5 チーム

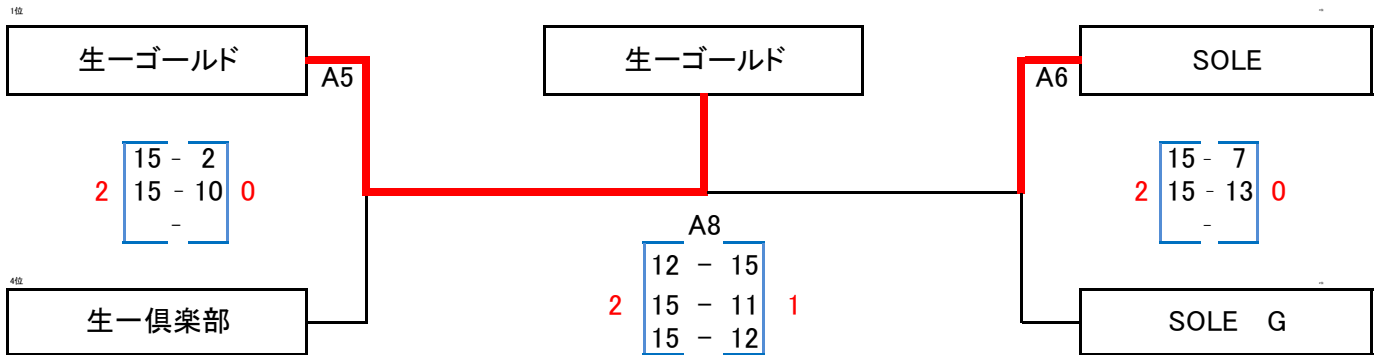
| | | |
|-----|----------|--------|
| 第1位 | M | (札幌) |
| 第2位 | GETWINLA | (釧路) |
| 第3位 | サラブ | (釧路) |

レディースの部 (B クラス) 1 チーム

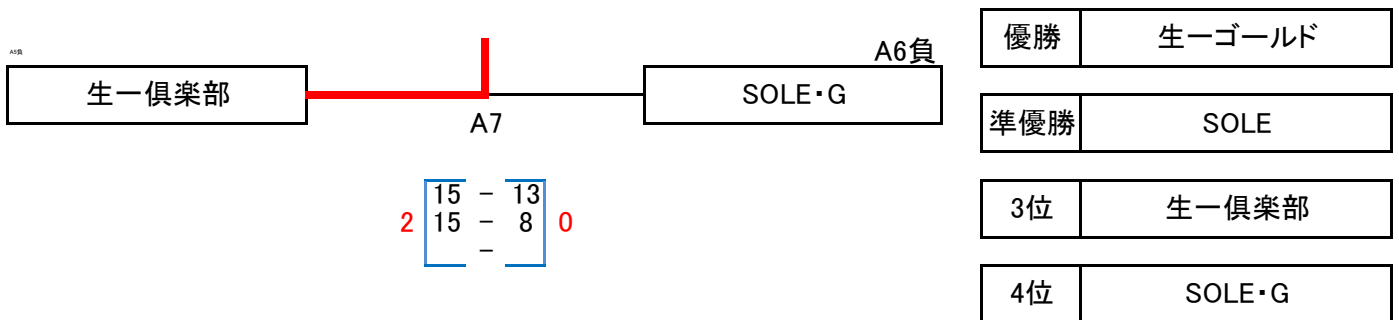
| | | |
|-----|--------|--------|
| 第1位 | マダムサラブ | (釧路) |
|-----|--------|--------|

| Aブロック トリムゴールド | 1 SOLE | 2 生一倶楽部 | 3 SOLE G | 4 生一ゴールド | 勝敗 | セット率 | 得失点率 | 順位 |
|------------------|--|---|--|--|-------|-------|---------|----|
| 1 SOLE | | 2 $\begin{bmatrix} 9 - 15 \\ 15 - 12 \\ 15 - 13 \end{bmatrix}$ A3 1 | | 0 $\begin{bmatrix} 12 - 15 \\ 12 - 15 \\ - \end{bmatrix}$ A1 2 | 1 / 1 | 2 / 3 | 63 / 70 | 3 |
| | | | | | | 0.67 | 0.900 | |
| 2 生一倶楽部 | 1 $\begin{bmatrix} 15 - 9 \\ 12 - 15 \\ 13 - 15 \end{bmatrix}$ 2 | | 1 $\begin{bmatrix} 16 - 14 \\ 10 - 15 \\ 12 - 15 \end{bmatrix}$ A2 2 | | 0 / 2 | / | / | 4 |
| 3 SOLE G | | 2 $\begin{bmatrix} 14 - 16 \\ 15 - 10 \\ 15 - 12 \end{bmatrix}$ 1 | | 0 $\begin{bmatrix} 10 - 15 \\ 10 - 15 \\ - \end{bmatrix}$ A4 2 | 1 / 1 | 2 / 3 | 64 / 68 | 2 |
| | | | | | | 0.67 | 0.941 | |
| 4 生一ゴールド | 2 $\begin{bmatrix} 15 - 12 \\ 15 - 12 \\ 0 - 0 \end{bmatrix}$ 0 | | 2 $\begin{bmatrix} 15 - 10 \\ 15 - 10 \\ 0 - 0 \end{bmatrix}$ 0 | | 2 / 0 | / | / | 1 |

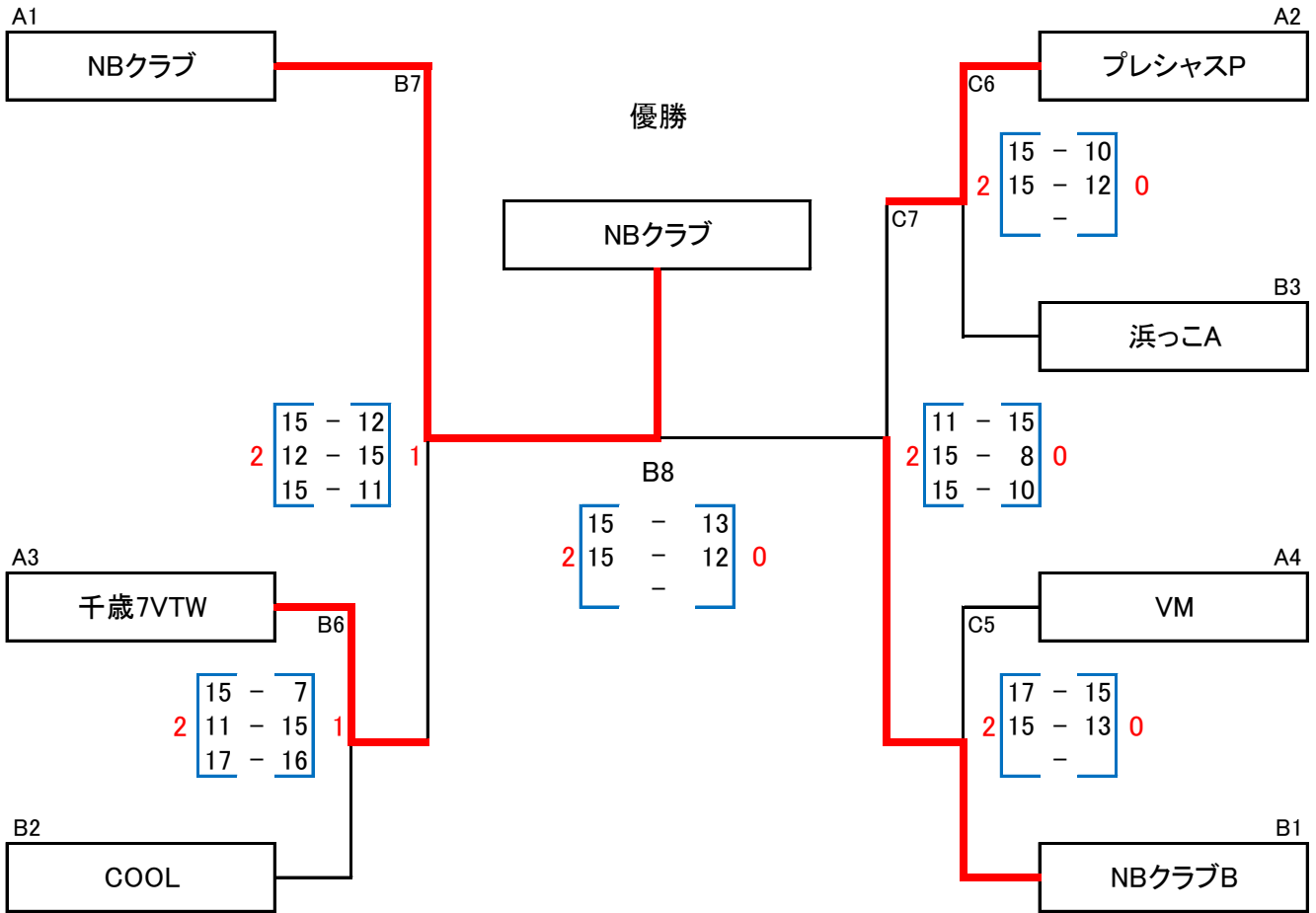
決勝 トーナメント



※ 3位決定戦



トリムブロンズA 決勝トーナメント



| | |
|----|-------|
| 優勝 | NBクラブ |
|----|-------|

| | |
|----|-------|
| 3位 | 千歳VTW |
|----|-------|

| | |
|-----|--------|
| 準優勝 | NBクラブB |
|-----|--------|

| | |
|----|--------|
| 3位 | プレシヤSP |
|----|--------|

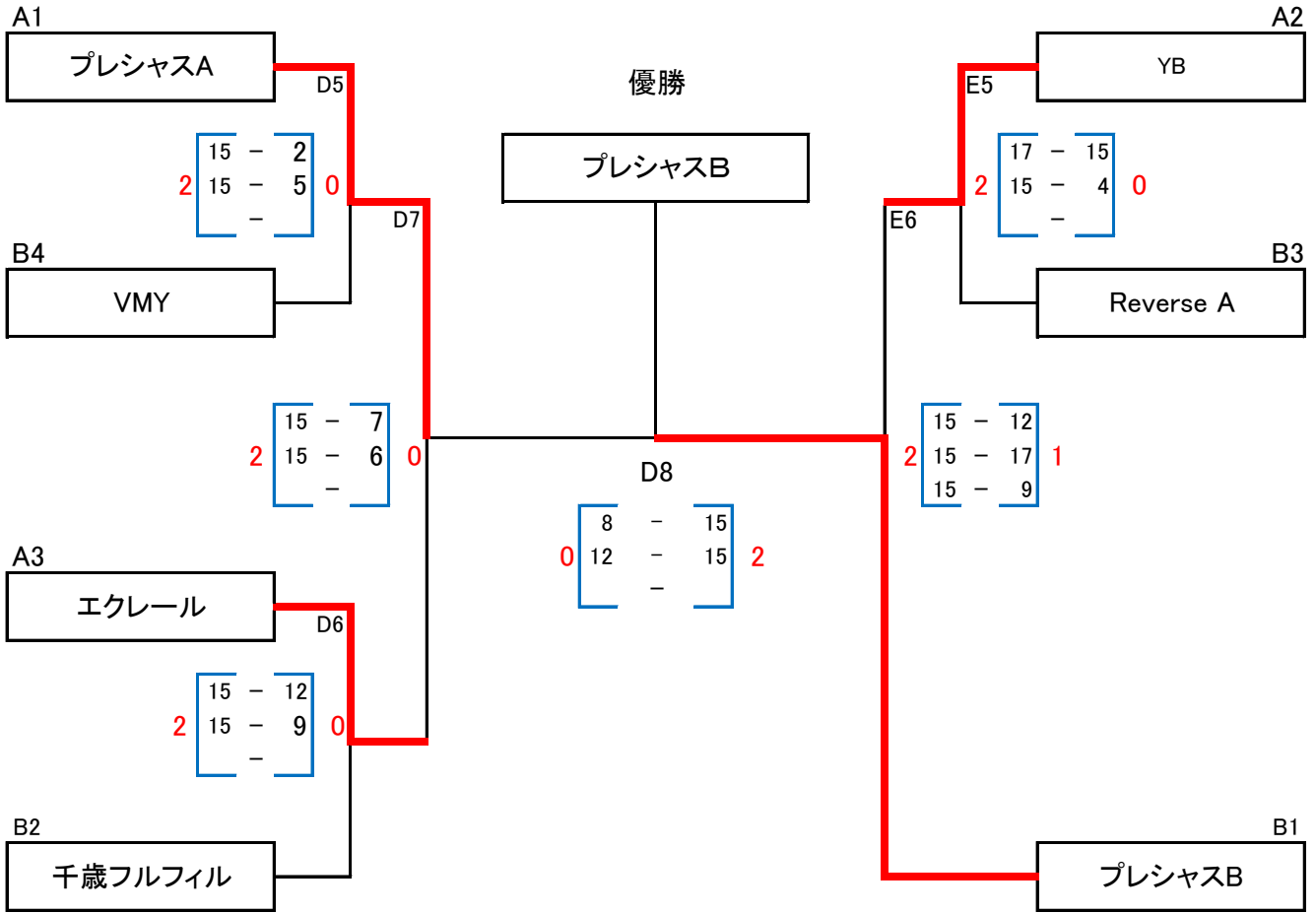
| Aブロック トリムブロンズB | 1 ゼロスB | 2 Feliz B | 3 浜っこD | 4 アミキティア | 5 浜っこB | 勝敗 | セット率 | 得失点率 | 順位 | | | | | | | | | | | | | | | | | | | | | | | | |
|-------------------|---|--|-----------|-------------|-----------|-------|------|--|---|-------|-------|-------|------|---|--|---|-------|-------|-------|------|-------|--|--|-------|-------|-------|------|------|--|-------|---|---|---|
| 1 ゼロスB | | 2 <table border="1"><tr><td>15-7</td><td>F8</td></tr><tr><td>17-15</td><td>0</td></tr><tr><td>-</td><td></td></tr></table> | 15-7 | F8 | 17-15 | 0 | - | | 2 <table border="1"><tr><td>15-12</td><td>F6</td></tr><tr><td>15-11</td><td>0</td></tr><tr><td>-</td><td></td></tr></table> | 15-12 | F6 | 15-11 | 0 | - | | 1 <table border="1"><tr><td>13-15</td><td>F4</td></tr><tr><td>16-14</td><td>2</td></tr><tr><td>12-15</td><td></td></tr></table> | 13-15 | F4 | 16-14 | 2 | 12-15 | | 2 <table border="1"><tr><td>15-12</td><td>F2</td></tr><tr><td>13-15</td><td>1</td></tr><tr><td>15-7</td><td></td></tr></table> | 15-12 | F2 | 13-15 | 1 | 15-7 | | 3 / 1 | / | / | 2 |
| 15-7 | F8 | | | | | | | | | | | | | | | | | | | | | | | | | | | | | | | | |
| 17-15 | 0 | | | | | | | | | | | | | | | | | | | | | | | | | | | | | | | | |
| - | | | | | | | | | | | | | | | | | | | | | | | | | | | | | | | | | |
| 15-12 | F6 | | | | | | | | | | | | | | | | | | | | | | | | | | | | | | | | |
| 15-11 | 0 | | | | | | | | | | | | | | | | | | | | | | | | | | | | | | | | |
| - | | | | | | | | | | | | | | | | | | | | | | | | | | | | | | | | | |
| 13-15 | F4 | | | | | | | | | | | | | | | | | | | | | | | | | | | | | | | | |
| 16-14 | 2 | | | | | | | | | | | | | | | | | | | | | | | | | | | | | | | | |
| 12-15 | | | | | | | | | | | | | | | | | | | | | | | | | | | | | | | | | |
| 15-12 | F2 | | | | | | | | | | | | | | | | | | | | | | | | | | | | | | | | |
| 13-15 | 1 | | | | | | | | | | | | | | | | | | | | | | | | | | | | | | | | |
| 15-7 | | | | | | | | | | | | | | | | | | | | | | | | | | | | | | | | | |
| 2 Feliz B | 0 <table border="1"><tr><td>7-15</td><td></td></tr><tr><td>15-17</td><td>2</td></tr><tr><td>0-0</td><td></td></tr></table> | 7-15 | | 15-17 | 2 | 0-0 | | | 2 <table border="1"><tr><td>16-14</td><td>F3</td></tr><tr><td>15-6</td><td>0</td></tr><tr><td>-</td><td></td></tr></table> | 16-14 | F3 | 15-6 | 0 | - | | 0 <table border="1"><tr><td>12-15</td><td>I5</td></tr><tr><td>9-15</td><td>2</td></tr><tr><td>-</td><td></td></tr></table> | 12-15 | I5 | 9-15 | 2 | - | | 1 <table border="1"><tr><td>17-15</td><td>F1</td></tr><tr><td>11-15</td><td>2</td></tr><tr><td>7-15</td><td></td></tr></table> | 17-15 | F1 | 11-15 | 2 | 7-15 | | 1 / 3 | / | / | 4 |
| 7-15 | | | | | | | | | | | | | | | | | | | | | | | | | | | | | | | | | |
| 15-17 | 2 | | | | | | | | | | | | | | | | | | | | | | | | | | | | | | | | |
| 0-0 | | | | | | | | | | | | | | | | | | | | | | | | | | | | | | | | | |
| 16-14 | F3 | | | | | | | | | | | | | | | | | | | | | | | | | | | | | | | | |
| 15-6 | 0 | | | | | | | | | | | | | | | | | | | | | | | | | | | | | | | | |
| - | | | | | | | | | | | | | | | | | | | | | | | | | | | | | | | | | |
| 12-15 | I5 | | | | | | | | | | | | | | | | | | | | | | | | | | | | | | | | |
| 9-15 | 2 | | | | | | | | | | | | | | | | | | | | | | | | | | | | | | | | |
| - | | | | | | | | | | | | | | | | | | | | | | | | | | | | | | | | | |
| 17-15 | F1 | | | | | | | | | | | | | | | | | | | | | | | | | | | | | | | | |
| 11-15 | 2 | | | | | | | | | | | | | | | | | | | | | | | | | | | | | | | | |
| 7-15 | | | | | | | | | | | | | | | | | | | | | | | | | | | | | | | | | |
| 3 浜っこD | 0 <table border="1"><tr><td>12-15</td><td></td></tr><tr><td>11-15</td><td>2</td></tr><tr><td>0-0</td><td></td></tr></table> | 12-15 | | 11-15 | 2 | 0-0 | | 0 <table border="1"><tr><td>14-16</td><td></td></tr><tr><td>6-15</td><td>2</td></tr><tr><td>0-0</td><td></td></tr></table> | 14-16 | | 6-15 | 2 | 0-0 | | | 1 <table border="1"><tr><td>15-13</td><td>I1</td></tr><tr><td>11-15</td><td>2</td></tr><tr><td>9-15</td><td></td></tr></table> | 15-13 | I1 | 11-15 | 2 | 9-15 | | 0 <table border="1"><tr><td>10-15</td><td>F5</td></tr><tr><td>12-15</td><td>2</td></tr><tr><td>-</td><td></td></tr></table> | 10-15 | F5 | 12-15 | 2 | - | | 0 / 4 | / | / | 5 |
| 12-15 | | | | | | | | | | | | | | | | | | | | | | | | | | | | | | | | | |
| 11-15 | 2 | | | | | | | | | | | | | | | | | | | | | | | | | | | | | | | | |
| 0-0 | | | | | | | | | | | | | | | | | | | | | | | | | | | | | | | | | |
| 14-16 | | | | | | | | | | | | | | | | | | | | | | | | | | | | | | | | | |
| 6-15 | 2 | | | | | | | | | | | | | | | | | | | | | | | | | | | | | | | | |
| 0-0 | | | | | | | | | | | | | | | | | | | | | | | | | | | | | | | | | |
| 15-13 | I1 | | | | | | | | | | | | | | | | | | | | | | | | | | | | | | | | |
| 11-15 | 2 | | | | | | | | | | | | | | | | | | | | | | | | | | | | | | | | |
| 9-15 | | | | | | | | | | | | | | | | | | | | | | | | | | | | | | | | | |
| 10-15 | F5 | | | | | | | | | | | | | | | | | | | | | | | | | | | | | | | | |
| 12-15 | 2 | | | | | | | | | | | | | | | | | | | | | | | | | | | | | | | | |
| - | | | | | | | | | | | | | | | | | | | | | | | | | | | | | | | | | |
| 4 アミキティア | 2 <table border="1"><tr><td>15-13</td><td></td></tr><tr><td>14-16</td><td>1</td></tr><tr><td>15-12</td><td></td></tr></table> | 15-13 | | 14-16 | 1 | 15-12 | | 2 <table border="1"><tr><td>15-12</td><td></td></tr><tr><td>15-9</td><td>0</td></tr><tr><td>0-0</td><td></td></tr></table> | 15-12 | | 15-9 | 0 | 0-0 | | 2 <table border="1"><tr><td>13-15</td><td></td></tr><tr><td>15-11</td><td>1</td></tr><tr><td>15-9</td><td></td></tr></table> | 13-15 | | 15-11 | 1 | 15-9 | | | 2 <table border="1"><tr><td>15-10</td><td>F7</td></tr><tr><td>13-15</td><td>1</td></tr><tr><td>15-7</td><td></td></tr></table> | 15-10 | F7 | 13-15 | 1 | 15-7 | | 4 / 0 | / | / | 1 |
| 15-13 | | | | | | | | | | | | | | | | | | | | | | | | | | | | | | | | | |
| 14-16 | 1 | | | | | | | | | | | | | | | | | | | | | | | | | | | | | | | | |
| 15-12 | | | | | | | | | | | | | | | | | | | | | | | | | | | | | | | | | |
| 15-12 | | | | | | | | | | | | | | | | | | | | | | | | | | | | | | | | | |
| 15-9 | 0 | | | | | | | | | | | | | | | | | | | | | | | | | | | | | | | | |
| 0-0 | | | | | | | | | | | | | | | | | | | | | | | | | | | | | | | | | |
| 13-15 | | | | | | | | | | | | | | | | | | | | | | | | | | | | | | | | | |
| 15-11 | 1 | | | | | | | | | | | | | | | | | | | | | | | | | | | | | | | | |
| 15-9 | | | | | | | | | | | | | | | | | | | | | | | | | | | | | | | | | |
| 15-10 | F7 | | | | | | | | | | | | | | | | | | | | | | | | | | | | | | | | |
| 13-15 | 1 | | | | | | | | | | | | | | | | | | | | | | | | | | | | | | | | |
| 15-7 | | | | | | | | | | | | | | | | | | | | | | | | | | | | | | | | | |
| 5 浜っこB | 1 <table border="1"><tr><td>12-15</td><td></td></tr><tr><td>15-13</td><td>2</td></tr><tr><td>7-15</td><td></td></tr></table> | 12-15 | | 15-13 | 2 | 7-15 | | 2 <table border="1"><tr><td>15-17</td><td></td></tr><tr><td>15-11</td><td>1</td></tr><tr><td>15-7</td><td></td></tr></table> | 15-17 | | 15-11 | 1 | 15-7 | | 2 <table border="1"><tr><td>15-10</td><td></td></tr><tr><td>15-12</td><td>0</td></tr><tr><td>0-0</td><td></td></tr></table> | 15-10 | | 15-12 | 0 | 0-0 | | 0 <table border="1"><tr><td>10-15</td><td></td></tr><tr><td>15-13</td><td>0</td></tr><tr><td>7-15</td><td></td></tr></table> | 10-15 | | 15-13 | 0 | 7-15 | | | 2 / 2 | / | / | 3 |
| 12-15 | | | | | | | | | | | | | | | | | | | | | | | | | | | | | | | | | |
| 15-13 | 2 | | | | | | | | | | | | | | | | | | | | | | | | | | | | | | | | |
| 7-15 | | | | | | | | | | | | | | | | | | | | | | | | | | | | | | | | | |
| 15-17 | | | | | | | | | | | | | | | | | | | | | | | | | | | | | | | | | |
| 15-11 | 1 | | | | | | | | | | | | | | | | | | | | | | | | | | | | | | | | |
| 15-7 | | | | | | | | | | | | | | | | | | | | | | | | | | | | | | | | | |
| 15-10 | | | | | | | | | | | | | | | | | | | | | | | | | | | | | | | | | |
| 15-12 | 0 | | | | | | | | | | | | | | | | | | | | | | | | | | | | | | | | |
| 0-0 | | | | | | | | | | | | | | | | | | | | | | | | | | | | | | | | | |
| 10-15 | | | | | | | | | | | | | | | | | | | | | | | | | | | | | | | | | |
| 15-13 | 0 | | | | | | | | | | | | | | | | | | | | | | | | | | | | | | | | |
| 7-15 | | | | | | | | | | | | | | | | | | | | | | | | | | | | | | | | | |

| | |
|----|---------|
| 1位 | アミキティア |
| 2位 | ゼロスB |
| 3位 | 浜っこB |
| 4位 | Feliz B |
| 5位 | 浜っこD |

| Aブロック トリムヤング | 1 プレシヤスA | 2 YB | 3 エクレール | 勝敗 | セット率 | 得失点率 | 順位 |
|-----------------|---|---|---|-------|------|------|----|
| 1 プレシヤスA | | 2 $\left[\begin{array}{c} 15-8 \\ 15-9 \\ - \end{array} \right]^{D3}$ 0 | 2 $\left[\begin{array}{c} 13-15 \\ 15-9 \\ 15-11 \end{array} \right]^{D2}$ 1 | 2 / 0 | / | / | 1 |
| 2 YB | 0 $\left[\begin{array}{c} 8-15 \\ 9-15 \\ 0-0 \end{array} \right]^{D2}$ 2 | | 2 $\left[\begin{array}{c} 15-12 \\ 15-8 \\ - \end{array} \right]^{D1}$ 0 | 1 / 1 | / | / | 2 |
| 3 エクレール | 1 $\left[\begin{array}{c} 15-13 \\ 9-15 \\ 11-15 \end{array} \right]^{D2}$ 2 | 0 $\left[\begin{array}{c} 12-15 \\ 8-15 \\ 0-0 \end{array} \right]^{D2}$ 2 | | 0 / 2 | / | / | 3 |

| Bブロック トリムヤング | 4 VMY | 5 Reverse A | 6 千歳フルフィル | 7 プレシヤスB | 勝敗 | セット率 | 得失点率 | 順位 |
|-----------------|--|--|--|--|-------|---------------|------|----|
| 4 VMY | | 1 $\left[\begin{array}{c} 10-15 \\ 15-12 \\ 13-15 \end{array} \right]^{E3}$ 2 | | 0 $\left[\begin{array}{c} 7-15 \\ 5-15 \\ - \end{array} \right]^{E1}$ 2 | 0 / 2 | / | / | 4 |
| 5 Reverse A | 2 $\left[\begin{array}{c} 15-10 \\ 12-15 \\ 15-13 \end{array} \right]^{E1}$ 1 | | 0 $\left[\begin{array}{c} 13-15 \\ 9-15 \\ - \end{array} \right]^{E2}$ 2 | | 1 / 1 | 2 / 3 0.67 | / | 3 |
| 6 千歳フルフィル | | 2 $\left[\begin{array}{c} 15-13 \\ 15-9 \\ 0-0 \end{array} \right]^{E2}$ 0 | | 0 $\left[\begin{array}{c} 9-15 \\ 8-15 \\ - \end{array} \right]^{E4}$ 2 | 1 / 1 | 2 / 2 1.00 | / | 2 |
| 7 プレシヤスB | 2 $\left[\begin{array}{c} 15-7 \\ 15-5 \\ 0-0 \end{array} \right]^{E3}$ 0 | | 2 $\left[\begin{array}{c} 15-9 \\ 15-8 \\ 0-0 \end{array} \right]^{E1}$ 0 | | 2 / 0 | / | / | 1 |

トリムヤング 決勝トーナメント



| | |
|----|--------|
| 優勝 | プレシヤスB |
|----|--------|

| | |
|----|----|
| 3位 | YB |
|----|----|

| | |
|-----|--------|
| 準優勝 | プレシヤスA |
|-----|--------|

| | |
|----|-------|
| 3位 | エクレール |
|----|-------|

| Aブロック レディースB1・A5 | 1 マダムサラブ | 2 GETWIN LA | 3 サラブ | 4 M | 5 redlineL | 6 Bloom | 勝敗 | セット率 | 得失点率 | 順位 |
|----------------------------|---|--|---|--|---|--|-------|-------|------|----|
| 1 マダムサラブ (レディースB) | | 1 $\begin{bmatrix} 15-12 \\ 16-17 \\ 10-15 \end{bmatrix}^{G7}$ 2 | 0 $\begin{bmatrix} 6-15 \\ 10-15 \\ - \end{bmatrix}^{H5}$ 2 | 1 $\begin{bmatrix} 7-15 \\ 15-9 \\ 7-15 \end{bmatrix}^{G4}$ 2 | 0 $\begin{bmatrix} 6-15 \\ 7-15 \\ - \end{bmatrix}^{H2}$ 2 | 0 $\begin{bmatrix} 10-15 \\ 11-15 \\ - \end{bmatrix}^{G1}$ 2 | 0 / 5 | / | / | 1 |
| 2 GETWIN LA (レディースA) | 2 $\begin{bmatrix} 12-15 \\ 17-16 \\ 15-10 \end{bmatrix}$ 1 | | 1 $\begin{bmatrix} 6-15 \\ 17-15 \\ 14-16 \end{bmatrix}^{H3}$ 2 | 2 $\begin{bmatrix} 15-13 \\ 10-15 \\ 15-13 \end{bmatrix}^{G6}$ 1 | 2 $\begin{bmatrix} 15-8 \\ 17-16 \\ - \end{bmatrix}^{H1}$ 0 | 2 $\begin{bmatrix} 15-13 \\ 12-15 \\ 15-13 \end{bmatrix}^{G5}$ 1 | 4 / 1 | 9 / 5 | / | 2 |
| 3 サラブ (レディースA) | 2 $\begin{bmatrix} 15-6 \\ 15-10 \\ 0-0 \end{bmatrix}$ 0 | 2 $\begin{bmatrix} 15-6 \\ 15-17 \\ 16-14 \end{bmatrix}$ 1 | | 0 $\begin{bmatrix} 13-15 \\ 12-15 \\ - \end{bmatrix}^{G2}$ 2 | 2 $\begin{bmatrix} 16-14 \\ 5-15 \\ 15-13 \end{bmatrix}^{H4}$ 1 | 2 $\begin{bmatrix} 16-14 \\ 10-15 \\ 15-11 \end{bmatrix}^{H7}$ 1 | 4 / 1 | 8 / 5 | / | 3 |
| 4 M (レディースA) | 2 $\begin{bmatrix} 15-7 \\ 9-15 \\ 15-7 \end{bmatrix}$ 1 | 1 $\begin{bmatrix} 13-15 \\ 15-10 \\ 13-15 \end{bmatrix}$ 2 | 2 $\begin{bmatrix} 15-13 \\ 15-12 \\ 0-0 \end{bmatrix}$ 0 | | 2 $\begin{bmatrix} 15-12 \\ 15-6 \\ - \end{bmatrix}^{G8}$ 0 | 2 $\begin{bmatrix} 15-10 \\ 15-9 \\ - \end{bmatrix}^{G3}$ 0 | 4 / 1 | 9 / 3 | / | 1 |
| 5 redlineL (レディースA) | 2 $\begin{bmatrix} 15-6 \\ 15-7 \\ 0-0 \end{bmatrix}$ 0 | 0 $\begin{bmatrix} 8-15 \\ 16-17 \\ 0-0 \end{bmatrix}$ 2 | 1 $\begin{bmatrix} 14-16 \\ 15-5 \\ 13-15 \end{bmatrix}$ 2 | 0 $\begin{bmatrix} 12-15 \\ 6-15 \\ 0-0 \end{bmatrix}$ 2 | | 0 $\begin{bmatrix} 12-15 \\ 9-15 \\ - \end{bmatrix}^{H6}$ 2 | 1 / 4 | / | / | 5 |
| 6 Bloom (レディースA) | 2 $\begin{bmatrix} 15-10 \\ 15-11 \\ 0-0 \end{bmatrix}$ 0 | 1 $\begin{bmatrix} 13-15 \\ 15-12 \\ 13-15 \end{bmatrix}$ 2 | 1 $\begin{bmatrix} 14-16 \\ 15-10 \\ 11-15 \end{bmatrix}$ 2 | 0 $\begin{bmatrix} 10-15 \\ 9-15 \\ 0-0 \end{bmatrix}$ 2 | 2 $\begin{bmatrix} 15-12 \\ 15-9 \\ 0-0 \end{bmatrix}$ 0 | | 2 / 3 | / | / | 4 |

Aクラス

| | |
|---|-----------|
| 1 | M |
| 2 | GETWIN LA |
| 3 | サラブ |
| 4 | Bloom |
| 5 | redlineL |

Bクラス

| | |
|---|--------|
| 1 | マダムサラブ |
|---|--------|