

第29回 ソフトバレーボール サマーフェスティバル北海道大会

《結果報告書》

期日： 令和6年 7月 7日(日)
会場： 北広島市総合体育館

大会会長 川股 洋一
大会委員長 山口 隆義
競技委員長 越智 正典
審判委員長 佐藤 大輔
総務委員長 伊藤 郁子

計 (24チーム)

★ トリムの部・ゴールドクラス (1チーム)

優勝：ペガサス翔 (札幌連盟)

★ トリムの部・ブロンズAクラス (11チーム)

優勝：NBクラブ (釧路連盟)
準優勝：千歳VTW (千歳・恵庭連盟)
第3位：ゼロースA (札幌連盟)
第3位：プレシャスP (釧路連盟)

★ トリムの部・ブロンズBクラス (4チーム)

優勝：ゼロースB (札幌連盟)
準優勝：ルナステラ (札幌連盟)
:

★ トリムの部・ヤングクラス (3チーム)

優勝：プレシャスA (釧路連盟)
準優勝：千歳フルフィル (千歳・恵庭連盟)
:

★ レディースの部・(A)クラス (3チーム)

優勝：M (札幌連盟)
準優勝：元町BLAZE (札幌連盟)
:

★ レディースの部・(B)クラス (2チーム)

優勝：スカイメッツB (釧路連盟)
:

【トリムの部・ブロンズAクラス】

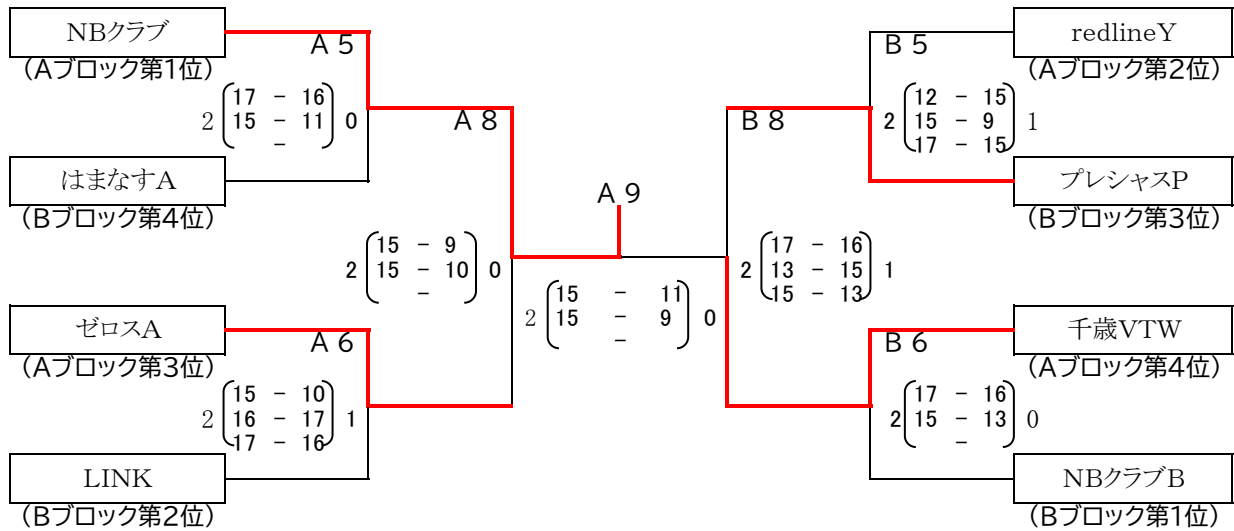
《 予 選 リンク 戦 》

	redline Y	千歳VTW	ゼロスA	COOL	NBクラブ	たんぽぽJ	勝：敗	セット率	得失点率	順位
redline Y (函館連盟)		A3 $\begin{pmatrix} 15 & - & 11 \\ 2 & 15 & - & 12 \\ & - & & 0 \end{pmatrix}$				A1 $\begin{pmatrix} 17 & - & 16 \\ 2 & 15 & - & 13 \\ & - & & 0 \end{pmatrix}$	2 : 0	4 / 0 ()	62 / 52 1.192	2
千歳VTW (千歳・恵庭地区連盟)	A3 $\begin{pmatrix} 11 & - & 15 \\ 0 & 12 & - & 15 \\ & - & & 2 \end{pmatrix}$		B2 $\begin{pmatrix} 16 & - & 14 \\ 2 & 15 & - & 17 \\ & 15 & - & 12 \end{pmatrix}$				1 : 1	2 / 3 0.666	/ ()	4
ゼロスA (札幌連盟)		B2 $\begin{pmatrix} 14 & - & 16 \\ 1 & 17 & - & 15 \\ & 12 & - & 15 \end{pmatrix}$		B1 $\begin{pmatrix} 15 & - & 11 \\ 2 & 15 & - & 12 \\ & - & & 0 \end{pmatrix}$			1 : 1	3 / 2 1.500	/ ()	3
COOL (千歳・恵庭地区連盟)			B1 $\begin{pmatrix} 11 & - & 15 \\ 0 & 12 & - & 15 \\ & - & & 2 \end{pmatrix}$		A4 $\begin{pmatrix} 13 & - & 15 \\ 0 & 8 & - & 15 \\ & - & & 2 \end{pmatrix}$		0 : 2	0 / 4 ()	44 / 60 0.733	6
NBクラブ (釧路連盟)				A4 $\begin{pmatrix} 15 & - & 13 \\ 2 & 15 & - & 8 \\ & - & & 0 \end{pmatrix}$		A2 $\begin{pmatrix} 15 & - & 12 \\ 2 & 15 & - & 9 \\ & - & & 0 \end{pmatrix}$	2 : 0	4 / 0 ()	60 / 42 1.428	1
たんぽぽJ (札幌連盟)	A1 $\begin{pmatrix} 16 & - & 17 \\ 0 & 13 & - & 15 \\ & - & & 2 \end{pmatrix}$				A2 $\begin{pmatrix} 12 & - & 15 \\ 0 & 9 & - & 15 \\ & - & & 2 \end{pmatrix}$		0 : 2	0 / 4 ()	50 / 62 0.806	5

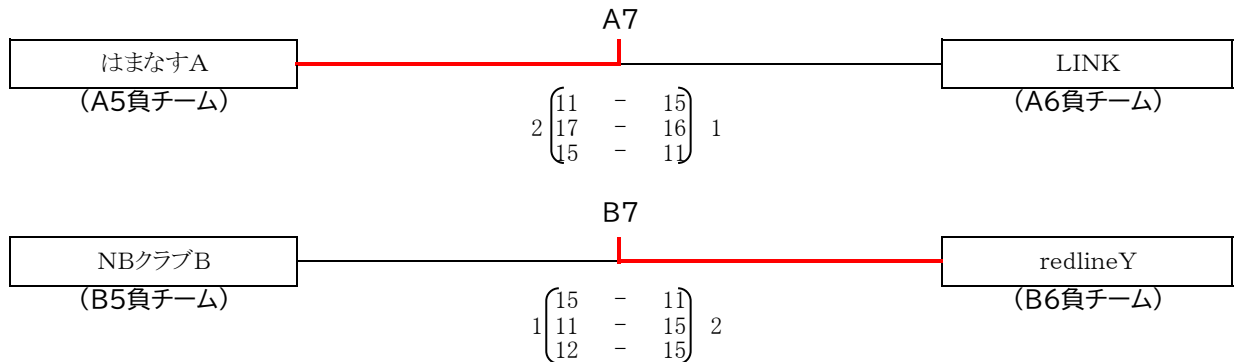
	プレシャスP	Feel joy	NBクラブB	はまなすA	LINK	勝：敗	セット率	得失点率	順位
プレシャスP (釧路連盟)		C4 $\begin{pmatrix} 17 & - & 16 \\ 2 & 15 & - & 11 \\ & - & & 0 \end{pmatrix}$			C2 $\begin{pmatrix} 16 & - & 17 \\ 0 & 9 & - & 15 \\ & - & & 2 \end{pmatrix}$	1 : 1	2 / 2 1.000	57 / 59 0.966	3
Feel joy (千歳・恵庭地区連盟)	C4 $\begin{pmatrix} 16 & - & 17 \\ 0 & 11 & - & 15 \\ & - & & 2 \end{pmatrix}$		C3 $\begin{pmatrix} 11 & - & 15 \\ 0 & 11 & - & 15 \\ & - & & 2 \end{pmatrix}$			0 : 2	/ ()	/ ()	5
NBクラブB (釧路連盟)		C3 $\begin{pmatrix} 15 & - & 11 \\ 2 & 15 & - & 11 \\ & - & & 0 \end{pmatrix}$		C1 $\begin{pmatrix} 15 & - & 12 \\ 2 & 15 & - & 6 \\ & - & & 0 \end{pmatrix}$		2 : 0	/ ()	/ ()	1
はまなすA (千歳・恵庭地区連盟)			C1 $\begin{pmatrix} 12 & - & 15 \\ 0 & 6 & - & 15 \\ & - & & 2 \end{pmatrix}$		B3 $\begin{pmatrix} 15 & - & 11 \\ 2 & 15 & - & 12 \\ & - & & 0 \end{pmatrix}$	1 : 1	2 / 2 ()	48 / 54 0.888	4
LINK (札幌連盟)	C2 $\begin{pmatrix} 17 & - & 16 \\ 2 & 15 & - & 9 \\ & - & & 0 \end{pmatrix}$			B3 $\begin{pmatrix} 11 & - & 15 \\ 0 & 15 & - & 15 \\ & - & & 2 \end{pmatrix}$		1 : 1	2 / 2 ()	56 / 55 1.018	2

【トリムの部・ブロンズAクラス】

《決勝トーナメント戦》



《親睦戦》



《親睦リーグ戦》

	たんぽぽJ	Feeljoy	COOL	勝：敗	セット率	得失点率	順位
たんぽぽJ (Aブロック第5位)		C9 1 (11-15, 15-9, 14-16) 2	C8 2 (15-10, 12-15, 15-12) 1	1 : 1	/	/	2
Feeljoy (Bブロック第5位)	C9 2 (15-11, 9-15, 16-14) 1		C7 2 (15-13, 15-12) 0	2 : 0	/	/	1
COOL (Aブロック第6位)	C8 1 (10-15, 15-12, 12-15) 2	C7 0 (13-15, 12-15) 2		0 : 2	/	/	3

【トリムの部・ヤングクラス】

《 決勝リーグ戦 》

	千歳フルフィル	プレシャスA	プレシャスB	勝 : 敗	セット率	得失点率	順位
千歳フルフィル (千歳・恵庭地区連盟)		$\begin{matrix} & & D3 \\ \begin{pmatrix} 16 & - & 17 \\ 12 & - & 15 \\ - & & - \end{pmatrix} & & 2 \\ 0 & & 2 \end{matrix}$	$\begin{matrix} & & D2 \\ \begin{pmatrix} 11 & - & 15 \\ 15 & - & 12 \\ 3 & - & 15 \end{pmatrix} & & 2 \\ 1 & & 2 \end{matrix}$	2 : 2	/	/	2
		$\begin{matrix} & & D7 \\ \begin{pmatrix} 10 & - & 15 \\ 15 & - & 12 \\ 15 & - & 12 \end{pmatrix} & & 1 \\ 2 & & 1 \end{matrix}$	$\begin{matrix} & & D6 \\ \begin{pmatrix} 7 & - & 15 \\ 15 & - & 11 \\ 16 & - & 14 \end{pmatrix} & & 1 \\ 2 & & 1 \end{matrix}$				
プレシャスA (釧路連盟)		$\begin{matrix} & & D3 \\ \begin{pmatrix} 17 & - & 16 \\ 15 & - & 12 \\ - & & - \end{pmatrix} & & 0 \\ 2 & & 0 \end{matrix}$		3 : 1	/	/	1
		$\begin{matrix} & & D7 \\ \begin{pmatrix} 15 & - & 10 \\ 12 & - & 15 \\ 12 & - & 15 \end{pmatrix} & & 2 \\ 1 & & 2 \end{matrix}$	$\begin{matrix} & & D1 \\ \begin{pmatrix} 15 & - & 12 \\ 12 & - & 15 \\ 15 & - & 11 \end{pmatrix} & & 1 \\ 2 & & 1 \end{matrix}$				
プレシャスB (釧路連盟)		$\begin{matrix} & & D2 \\ \begin{pmatrix} 15 & - & 10 \\ 12 & - & 15 \\ 15 & - & 3 \end{pmatrix} & & 2 \\ 2 & & 2 \end{matrix}$	$\begin{matrix} & & D1 \\ \begin{pmatrix} 12 & - & 13 \\ 15 & - & 12 \\ 11 & - & 15 \end{pmatrix} & & 2 \\ 1 & & 2 \end{matrix}$	1 : 3	/	/	3
		$\begin{matrix} & & D6 \\ \begin{pmatrix} 15 & - & 7 \\ 11 & - & 15 \\ 14 & - & 16 \end{pmatrix} & & 2 \\ 1 & & 2 \end{matrix}$	$\begin{matrix} & & D5 \\ \begin{pmatrix} 16 & - & 14 \\ 15 & - & 11 \\ - & & - \end{pmatrix} & & 0 \\ 2 & & 0 \end{matrix}$				

【トリムの部・ゴールドクラス、ブロンズBクラス】

《 決勝リーグ戦 》

	ペガサス翔	フェニックスE	ゼロスB	ルナステラ	VIGOR-AD	勝 : 敗	セット率	得失点率	順位
ペガサス翔 (札幌連盟)		$\begin{matrix} & & E8 \\ \begin{pmatrix} 12 & - & 15 \\ 15 & - & 12 \\ 11 & - & 15 \end{pmatrix} & & 2 \\ 1 & & 2 \end{matrix}$	$\begin{matrix} & & E6 \\ \begin{pmatrix} 11 & - & 15 \\ 9 & - & 15 \\ - & & - \end{pmatrix} & & 2 \\ 0 & & 2 \end{matrix}$	$\begin{matrix} & & D4 \\ \begin{pmatrix} 13 & - & 15 \\ 4 & - & 15 \\ - & & - \end{pmatrix} & & 2 \\ 0 & & 2 \end{matrix}$	$\begin{matrix} & & E3 \\ \begin{pmatrix} 8 & - & 15 \\ 10 & - & 15 \\ - & & - \end{pmatrix} & & 2 \\ 0 & & 2 \end{matrix}$:	/	/	1
	()	()							
フェニックスE (札幌連盟)		$\begin{matrix} & & E8 \\ \begin{pmatrix} 15 & - & 12 \\ 12 & - & 15 \\ 15 & - & 11 \end{pmatrix} & & 1 \\ 2 & & 1 \end{matrix}$	$\begin{matrix} & & E4 \\ \begin{pmatrix} 8 & - & 15 \\ 11 & - & 15 \\ - & & - \end{pmatrix} & & 2 \\ 0 & & 2 \end{matrix}$	$\begin{matrix} & & E7 \\ \begin{pmatrix} 13 & - & 15 \\ 15 & - & 11 \\ 13 & - & 15 \end{pmatrix} & & 2 \\ 1 & & 2 \end{matrix}$	$\begin{matrix} & & E1 \\ \begin{pmatrix} 11 & - & 15 \\ 15 & - & 12 \\ 13 & - & 15 \end{pmatrix} & & 2 \\ 1 & & 2 \end{matrix}$	0 : 3	/	/	4
	()	()							
ゼロスB (札幌連盟)		$\begin{matrix} & & E6 \\ \begin{pmatrix} 15 & - & 11 \\ 15 & - & 9 \\ - & & - \end{pmatrix} & & 0 \\ 2 & & 0 \end{matrix}$	$\begin{matrix} & & E4 \\ \begin{pmatrix} 15 & - & 8 \\ 15 & - & 11 \\ - & & - \end{pmatrix} & & 0 \\ 2 & & 0 \end{matrix}$	$\begin{matrix} & & E2 \\ \begin{pmatrix} 15 & - & 9 \\ 15 & - & 13 \\ - & & - \end{pmatrix} & & 0 \\ 2 & & 0 \end{matrix}$	$\begin{matrix} & & E5 \\ \begin{pmatrix} 15 & - & 9 \\ 17 & - & 16 \\ - & & - \end{pmatrix} & & 0 \\ 2 & & 0 \end{matrix}$	3 : 0	/	/	1
	()	()							
ルナステラ (札幌連盟)		$\begin{matrix} & & D4 \\ \begin{pmatrix} 15 & - & 13 \\ 15 & - & 4 \\ - & & - \end{pmatrix} & & 0 \\ 2 & & 0 \end{matrix}$	$\begin{matrix} & & E7 \\ \begin{pmatrix} 15 & - & 13 \\ 11 & - & 15 \\ 15 & - & 13 \end{pmatrix} & & 1 \\ 2 & & 1 \end{matrix}$	$\begin{matrix} & & E2 \\ \begin{pmatrix} 9 & - & 15 \\ 13 & - & 15 \\ - & & - \end{pmatrix} & & 2 \\ 0 & & 2 \end{matrix}$	$\begin{matrix} & & D8 \\ \begin{pmatrix} 15 & - & 12 \\ 9 & - & 15 \\ 15 & - & 13 \end{pmatrix} & & 1 \\ 2 & & 1 \end{matrix}$	2 : 1	/	/	2
	()	()							
VIGOR-AD (札幌連盟)		$\begin{matrix} & & E3 \\ \begin{pmatrix} 15 & - & 8 \\ 15 & - & 10 \\ - & & - \end{pmatrix} & & 0 \\ 2 & & 0 \end{matrix}$	$\begin{matrix} & & E1 \\ \begin{pmatrix} 15 & - & 11 \\ 12 & - & 15 \\ 15 & - & 13 \end{pmatrix} & & 1 \\ 2 & & 1 \end{matrix}$	$\begin{matrix} & & E5 \\ \begin{pmatrix} 9 & - & 15 \\ 16 & - & 17 \\ - & & - \end{pmatrix} & & 2 \\ 0 & & 2 \end{matrix}$	$\begin{matrix} & & D8 \\ \begin{pmatrix} 12 & - & 15 \\ 15 & - & 9 \\ 13 & - & 15 \end{pmatrix} & & 2 \\ 1 & & 2 \end{matrix}$	1 : 2	/	/	3
	()	()							

【レディースの部 A・Bクラス】

《決勝リーグ戦》

	スカイメッツA	元町BLAZE	M	スカイメッツB	L	勝：敗	セット率	得失点率	順位
スカイメッツA (釧路連盟)	F8 $\begin{pmatrix} 12 & - & 15 \\ 0 & 13 & - & 15 \\ & - & & 2 \end{pmatrix}$	F6 $\begin{pmatrix} 11 & - & 15 \\ 0 & 9 & - & 15 \\ & - & & 2 \end{pmatrix}$	F5 $\begin{pmatrix} 15 & - & 10 \\ 2 & 17 & - & 15 \\ & - & & 0 \end{pmatrix}$	F3 $\begin{pmatrix} 15 & - & 8 \\ 2 & 15 & - & 9 \\ & - & & 0 \end{pmatrix}$	0：2	/	/	3	
元町BLAZE (札幌連盟)	F8 $\begin{pmatrix} 15 & - & 12 \\ 2 & 15 & - & 13 \\ & - & & 0 \end{pmatrix}$	F4 $\begin{pmatrix} 11 & - & 15 \\ 0 & 15 & - & 17 \\ & - & & 2 \end{pmatrix}$	C6 $\begin{pmatrix} 15 & - & 11 \\ 2 & 15 & - & 10 \\ & - & & 0 \end{pmatrix}$	F1 $\begin{pmatrix} 15 & - & 8 \\ 2 & 15 & - & 8 \\ & - & & 0 \end{pmatrix}$	1：1	/	/	2	
M (札幌連盟)	F6 $\begin{pmatrix} 15 & - & 11 \\ 2 & 15 & - & 9 \\ & - & & 0 \end{pmatrix}$	F4 $\begin{pmatrix} 15 & - & 11 \\ 2 & 17 & - & 15 \\ & - & & 0 \end{pmatrix}$	F2 $\begin{pmatrix} 17 & - & 15 \\ 2 & 12 & - & 15 \\ & 15 & - & 7 \end{pmatrix}$	C5 $\begin{pmatrix} 15 & - & 11 \\ 2 & 15 & - & 6 \\ & - & & 0 \end{pmatrix}$	2：0	/	/	1	
スカイメッツB (釧路連盟)	F5 $\begin{pmatrix} 10 & - & 15 \\ 0 & 15 & - & 17 \\ & - & & 2 \end{pmatrix}$	C6 $\begin{pmatrix} 11 & - & 15 \\ 0 & 10 & - & 15 \\ & - & & 2 \end{pmatrix}$	F2 $\begin{pmatrix} 15 & - & 17 \\ 1 & 15 & - & 12 \\ & 7 & - & 15 \end{pmatrix}$	F7 $\begin{pmatrix} 15 & - & 8 \\ 2 & 15 & - & 11 \\ & - & & 0 \end{pmatrix}$	1：0	/	/	1	
L (札幌連盟)	F3 $\begin{pmatrix} 8 & - & 15 \\ 0 & 9 & - & 15 \\ & - & & 2 \end{pmatrix}$	F1 $\begin{pmatrix} 8 & - & 15 \\ 0 & 8 & - & 15 \\ & - & & 2 \end{pmatrix}$	C5 $\begin{pmatrix} 11 & - & 15 \\ 0 & 6 & - & 15 \\ & - & & 2 \end{pmatrix}$	F7 $\begin{pmatrix} 8 & - & 15 \\ 0 & 11 & - & 15 \\ & - & & 2 \end{pmatrix}$	0：1	/	/	2	

【MEMO】