

【 トリムの部 ブロンズAクラス 】

《 予選リンク戦 》

【Aブロック】	C O O L	L I N K	redlineY	たんぽぽF	PEACE-B	勝：敗	セット率	得失点率	順位
C O O L (千歳・恵庭)	2	$\begin{pmatrix} 9 - 15 \\ 15 - 12 \\ 15 - 9 \end{pmatrix}$ 1	2	2	$\begin{pmatrix} 15 - 11 \\ 15 - 9 \end{pmatrix}$ 0	2 : 0	4 / 1 (4.0)	69 / 56 (1.232)	2
L I N K (札幌市手稲区)	$\begin{pmatrix} 15 - 9 \\ 12 - 15 \\ 9 - 15 \end{pmatrix}$ 1	2	$\begin{pmatrix} 15 - 10 \\ 15 - 17 \\ 11 - 15 \end{pmatrix}$ 1	2	2	0 : 2	2 / 4 (0.5)	/	4
redlineY (函館市)	2	$\begin{pmatrix} 10 - 15 \\ 17 - 15 \\ 15 - 11 \end{pmatrix}$ 1	2	$\begin{pmatrix} 15 - 10 \\ 10 - 15 \\ 9 - 15 \end{pmatrix}$ 2	2	1 : 1	/	/	3
たんぽぽF (札幌市白石区)	2	2	$\begin{pmatrix} 10 - 15 \\ 15 - 10 \\ 15 - 9 \end{pmatrix}$ 1	2	$\begin{pmatrix} 15 - 7 \\ 15 - 12 \end{pmatrix}$ 0	2 : 0	4 / 1 (4.0)	70 / 53 (1.320)	1
PEACE-B (小樽市)	$\begin{pmatrix} 11 - 15 \\ 9 - 15 \end{pmatrix}$ 0	2	2	$\begin{pmatrix} 7 - 15 \\ 12 - 15 \end{pmatrix}$ 0	2	0 : 2	0 / 4 ()	/	5

【Bブロック】	ゼロスA	N B クラブ	VIGOR-AD	はまなすA	勝：敗	セット率	得失点率	順位
ゼロスA (札幌市中央区)	1	$\begin{pmatrix} 15 - 13 \\ 13 - 15 \\ 13 - 15 \end{pmatrix}$ 2	2	$\begin{pmatrix} 15 - 13 \\ 15 - 9 \end{pmatrix}$ 0	1 : 1	3 / 2 (1.50)	/	2
N B クラブ (釧路市)	$\begin{pmatrix} 13 - 15 \\ 15 - 13 \\ 15 - 13 \end{pmatrix}$ 2	1	$\begin{pmatrix} 15 - 5 \\ 16 - 14 \end{pmatrix}$ 0	2	2 : 0	/	/	1
VIGOR-AD (札幌市北区)	2	$\begin{pmatrix} 5 - 15 \\ 14 - 16 \end{pmatrix}$ 0	2	$\begin{pmatrix} 15 - 10 \\ - \\ 15 - 6 \end{pmatrix}$ 0	1 : 1	2 / 2 (1.00)	/	3
はまなすA (千歳・恵庭)	$\begin{pmatrix} 13 - 15 \\ 9 - 15 \end{pmatrix}$ 0	2	$\begin{pmatrix} 10 - 15 \\ 6 - 15 \end{pmatrix}$ 0	2	0 : 2	/	/	4

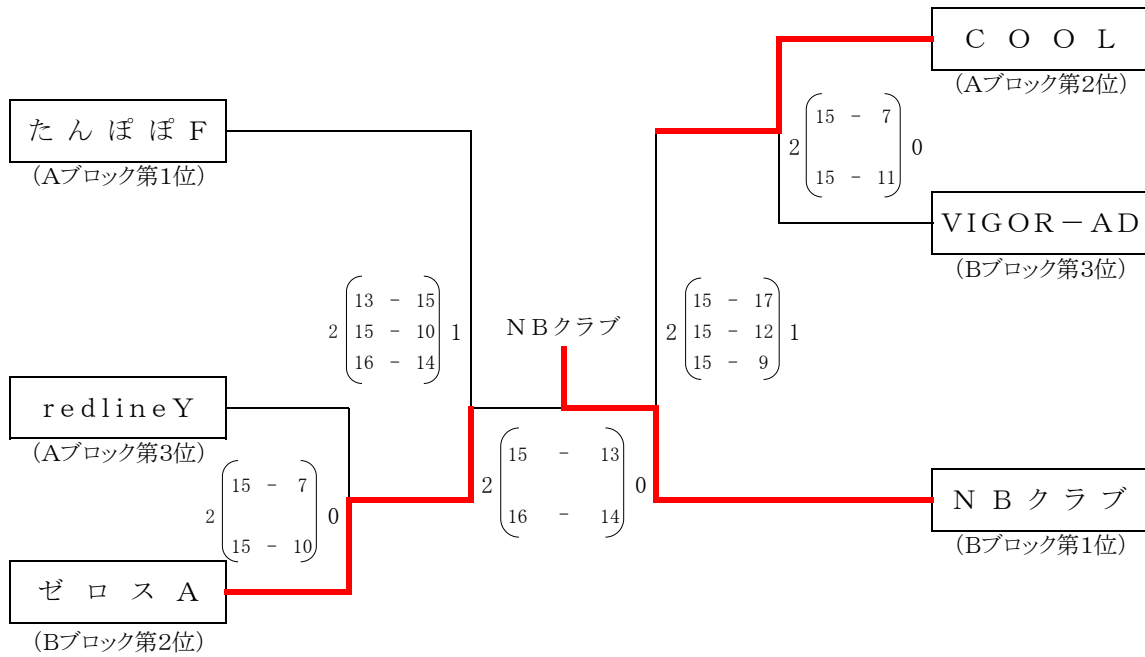
【 トリムの部 ゴールド、ブロンズBクラス 】

《 決勝リーグ戦 》

	ペガサス翔	N・S・C	ルナステラ	ゼロスB	たんぽぽY	勝：敗	セット率	得失点率	順位
ペガサス翔 (札幌市手稲区)	0	$\begin{pmatrix} 5 - 15 \\ 10 - 15 \end{pmatrix}$ 2	$\begin{pmatrix} 4 - 15 \\ 15 - 13 \\ 6 - 15 \end{pmatrix}$ 1	$\begin{pmatrix} 7 - 15 \\ 12 - 15 \end{pmatrix}$ 0	$\begin{pmatrix} 9 - 15 \\ 4 - 15 \end{pmatrix}$ 0	0 : 1	/	/	2
N・S・C (南幌町)	$\begin{pmatrix} 15 - 5 \\ 15 - 10 \end{pmatrix}$ 2	0	$\begin{pmatrix} 10 - 15 \\ 11 - 15 \end{pmatrix}$ 0	$\begin{pmatrix} 9 - 15 \\ 14 - 16 \end{pmatrix}$ 0	$\begin{pmatrix} 8 - 15 \\ 5 - 15 \end{pmatrix}$ 0	1 : 0	/	/	1
ルナステラ (札幌市白石区)	$\begin{pmatrix} 15 - 4 \\ 13 - 15 \\ 15 - 6 \end{pmatrix}$ 2	$\begin{pmatrix} 15 - 10 \\ 15 - 11 \end{pmatrix}$ 2	0	$\begin{pmatrix} 8 - 15 \\ 6 - 15 \end{pmatrix}$ 0	$\begin{pmatrix} 7 - 15 \\ 16 - 17 \end{pmatrix}$ 0	0 : 2	/	/	3
ゼロスB (札幌市中央区)	$\begin{pmatrix} 15 - 7 \\ 15 - 12 \end{pmatrix}$ 2	$\begin{pmatrix} 15 - 9 \\ 16 - 14 \end{pmatrix}$ 2	$\begin{pmatrix} 15 - 8 \\ 15 - 6 \end{pmatrix}$ 2	0	$\begin{pmatrix} 10 - 15 \\ 15 - 5 \\ 15 - 7 \end{pmatrix}$ 1	2 : 0	/	/	1
たんぽぽY (札幌市白石区)	$\begin{pmatrix} 15 - 9 \\ 15 - 4 \end{pmatrix}$ 2	$\begin{pmatrix} 15 - 8 \\ 15 - 5 \end{pmatrix}$ 2	$\begin{pmatrix} 15 - 7 \\ 17 - 16 \end{pmatrix}$ 2	$\begin{pmatrix} 15 - 10 \\ 5 - 15 \\ 7 - 15 \end{pmatrix}$ 1	2	1 : 1	/	/	2

【 トリムの部 ブロンズAクラス 】

《決勝トーナメント戦》



※シードチームいずれか1チームが負けた場合

	たんぽぽ F	redline Y	VIGOR-AD	勝 : 敗	セット率	得失点率	順位
たんぽぽ F (負シードチーム)		$0 \begin{pmatrix} 14 - 16 \\ 11 - 15 \end{pmatrix} 2$	$2 \begin{pmatrix} 15 - 9 \\ 15 - 1 \end{pmatrix} 0$	1 : 1	/	/	2
redline Y (A4負チーム)	$2 \begin{pmatrix} 16 - 14 \\ 15 - 11 \end{pmatrix} 0$		$2 \begin{pmatrix} 15 - 12 \\ 12 - 15 \\ 15 - 8 \end{pmatrix} 1$	2 : 0	/	/	1
VIGOR-AD (B4負チーム)	$0 \begin{pmatrix} 9 - 15 \\ 1 - 15 \end{pmatrix} 2$	$1 \begin{pmatrix} 12 - 15 \\ 15 - 12 \\ 8 - 15 \end{pmatrix} 2$		0 : 2	/	/	3

《 ブロンズ A 親睦戦 》

	L I N K	PEACE-B	はまなす A	勝 : 敗	セット率	得失点率	順位
L I N K (Aブロック第4位)		$2 \begin{pmatrix} 15 & - & 11 \\ 12 & - & 15 \\ 17 & - & 15 \end{pmatrix} 1$	$2 \begin{pmatrix} 13 & - & 15 \\ 17 & - & 15 \\ 15 & - & 12 \end{pmatrix} 1$	2 : 0	/	/	1
PEACE-B (Aブロック第5位)	$1 \begin{pmatrix} 11 & - & 15 \\ 15 & - & 12 \\ 15 & - & 17 \end{pmatrix} 2$		$2 \begin{pmatrix} 15 & - & 9 \\ 15 & - & 10 \end{pmatrix} 1$	1 : 1	/	/	2
はまなす A (Bブロック第4位)	$1 \begin{pmatrix} 15 & - & 13 \\ 15 & - & 17 \\ 12 & - & 15 \end{pmatrix} 2$	$0 \begin{pmatrix} 9 & - & 15 \\ 10 & - & 15 \end{pmatrix} 2$		0 : 2	/	/	3

【 トリムの部 ヤングクラス 】

《 決勝リーグ戦 》

	千歳 V T W	FeelJoy	なぎなぎりかーず	勝 : 敗	セット率	得失点率	順位
千歳 V T W (千歳・恵庭)		$2 \begin{pmatrix} 17 & - & 15 \\ 15 & - & 13 \end{pmatrix} 0$	$2 \begin{pmatrix} 15 & - & 3 \\ 15 & - & 4 \end{pmatrix} 0$	4 : 0	/	/	1
FeelJoy (千歳・恵庭)	$0 \begin{pmatrix} 15 & - & 17 \\ 13 & - & 15 \end{pmatrix} 2$		$2 \begin{pmatrix} 15 & - & 9 \\ 15 & - & 12 \end{pmatrix} 0$	2 : 2	/	/	2
なぎなぎりかーず (札幌市東区)	$0 \begin{pmatrix} 3 & - & 15 \\ 4 & - & 15 \end{pmatrix} 2$	$0 \begin{pmatrix} 9 & - & 15 \\ 12 & - & 15 \end{pmatrix} 2$		0 : 4	/	/	3

【 レディースの部 】

《 決勝リーグ戦 》

	トラスト	M	リターンズ	勝 : 敗	セット率	得失点率	順位
トラスト (札幌市西区)		$2 \begin{pmatrix} 10 & - & 15 \\ 15 & - & 12 \\ 15 & - & 10 \end{pmatrix} 1$	$1 \begin{pmatrix} 13 & - & 15 \\ 15 & - & 7 \\ 9 & - & 15 \end{pmatrix} 2$	1 : 1	3 / 3	79 / 77	1
M (札幌市手稲区)	$1 \begin{pmatrix} 15 & - & 10 \\ 12 & - & 15 \\ 10 & - & 15 \end{pmatrix} 2$		$2 \begin{pmatrix} 15 & - & 11 \\ 15 & - & 12 \\ 15 & - & 13 \end{pmatrix} 0$	1 : 1	3 / 3	77 / 79	2
リターンズ (札幌市手稲区)	$2 \begin{pmatrix} 15 & - & 13 \\ 7 & - & 15 \\ 15 & - & 9 \end{pmatrix} 1$	$0 \begin{pmatrix} 11 & - & 15 \\ 12 & - & 15 \end{pmatrix} 2$					1