

第19回 KUSHIROソフトバレーボール北海道大会

《 結 果 報 告 書 》

期日：令和5年9月10日
会場：ウインドヒルくしろスーパーアリーナ

大会会長 越智正典
大会委員長 千高敏昌
競技委員長 大野澤
審判委員長 大野至
総務委員長 宮沢香澄

計 (28 チーム)

★ トリムの部・ゴールドクラス (4 チーム)

優勝：SOLE (釧路市)
準優勝：浜っこG (釧路市)
第3位：生一倶楽部 (釧路市)

★ トリムの部・ブロンズAクラス (4 チーム)

優勝：NBクラブ (釧路市)
準優勝：GRR (旭川市)
第3位：NBクラブB (釧路市)

★ トリムの部・ブロンズBクラス (6 チーム)

優勝：ゼロスB (札幌白石)
準優勝：ルナステラ (札幌中央)
第3位：浜っこB (釧路市)

★ トリムの部・ヤングクラス (7 チーム)

優勝：プレシヤスA (釧路市)
準優勝：国土無双 (釧路市)
第3位：プレシヤスB (釧路市)

★ レディースの部・Aクラス (3 チーム)

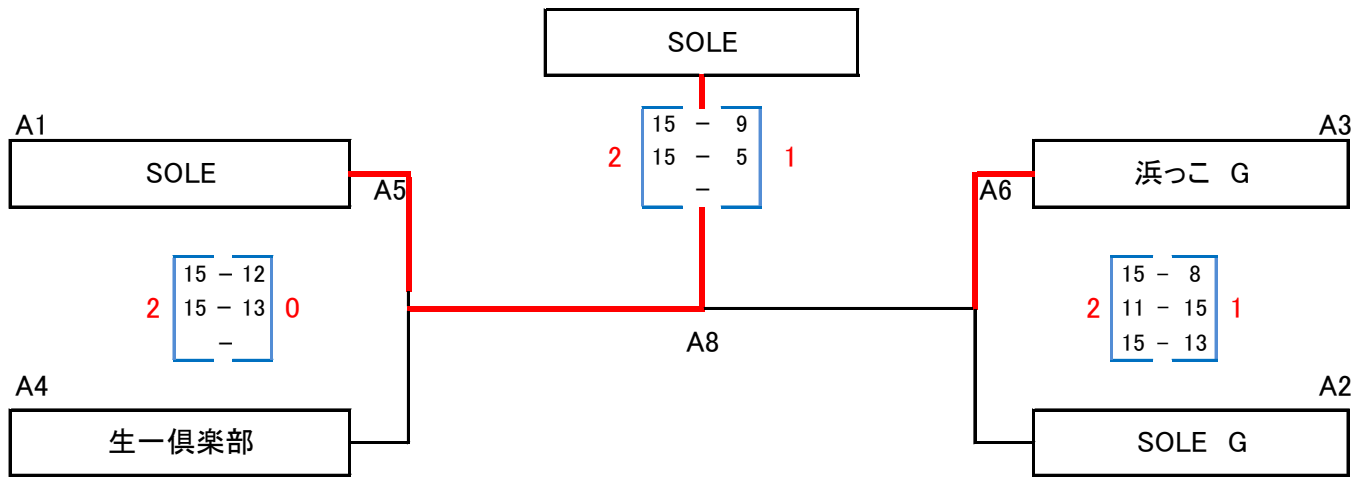
優勝：スカイメッツA (釧路市)
準優勝：サラブ (釧路市)
第3位：M (札幌手稲)

★ レディースの部・Bクラス (4 チーム)

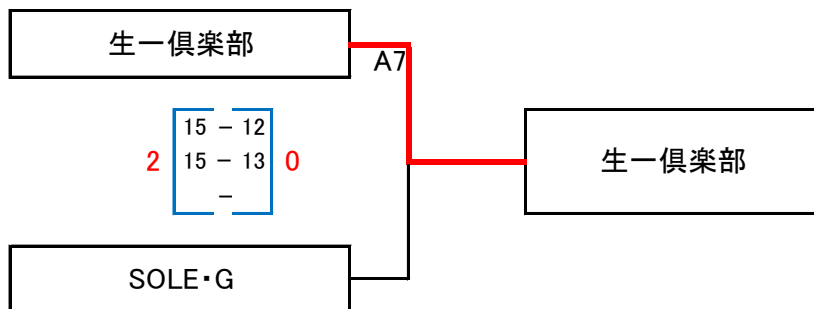
優勝：スカイメッツB (釧路市)
準優勝：マダムサラブ (釧路市)
第3位：GETWINLB (釧路市)

| Aブロック トリムゴールド | 1 生一倶楽部 | 2 SOLE | 3 浜っこ G | 4 SOLE G | 勝敗 | セット率 | 得失点率 | 順位 |
|------------------|---|---|---|---|-------|-------|------|----|
| 1 生一倶楽部 | | $\begin{bmatrix} 10 - 15 \\ 10 - 15 \\ - \end{bmatrix}$ <small>A3</small> | | $\begin{bmatrix} 12 - 15 \\ 15 - 10 \\ 13 - 15 \end{bmatrix}$ <small>A1</small> | 0 / 2 | / | / | 4 |
| 2 SOLE | $\begin{bmatrix} 15 - 10 \\ 15 - 10 \\ 0 - 0 \end{bmatrix}$ | | $\begin{bmatrix} 15 - 10 \\ 17 - 15 \\ - \end{bmatrix}$ <small>A2</small> | | 2 / 0 | / | / | 1 |
| 3 浜っこ G | | $\begin{bmatrix} 10 - 15 \\ 15 - 17 \\ 0 - 0 \end{bmatrix}$ | | $\begin{bmatrix} 11 - 15 \\ 15 - 12 \\ 15 - 6 \end{bmatrix}$ <small>A4</small> | 1 / 1 | 2 / 3 | / | 3 |
| 4 SOLE G | $\begin{bmatrix} 15 - 12 \\ 10 - 15 \\ 15 - 13 \end{bmatrix}$ | | $\begin{bmatrix} 15 - 11 \\ 12 - 15 \\ 6 - 15 \end{bmatrix}$ | | 1 / 1 | 3 / 3 | / | 2 |
| | | | | | | 0.67 | | |
| | | | | | | 1.00 | | |

トリムゴールド決勝 トーナメント



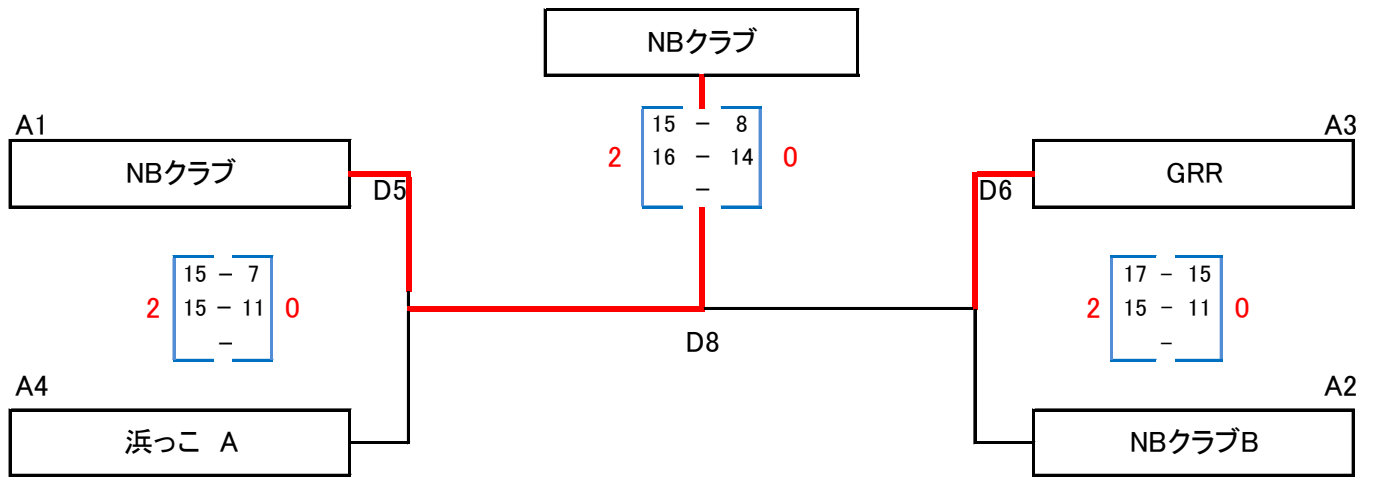
○ 3位決定戦



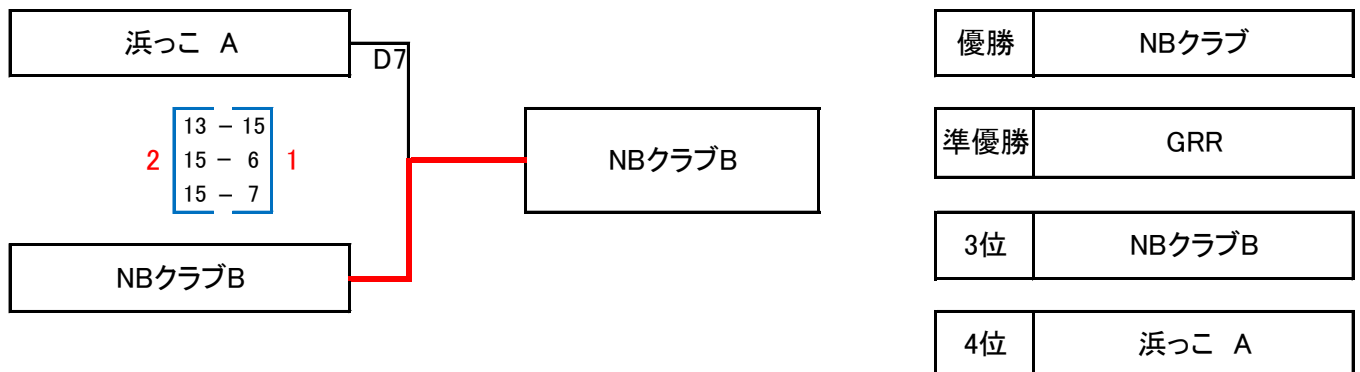
| | |
|-----|--------|
| 優勝 | SOLE |
| 準優勝 | 浜っこ G |
| 3位 | 生一倶楽部 |
| 4位 | SOLE G |

| Aブロック トリムブロンズA | 1 NBクラブ | 2 浜っこ A | 3 NBクラブB | 4 GRR | 勝敗 | セット率 | 得失点率 | 順位 |
|-------------------|--|--|--|--|-------|-------|---------|----|
| 1 NBクラブ | | 2 $\begin{bmatrix} 15-11 \\ 15-10 \\ - \end{bmatrix}$ <small>D3</small> 0 | | 2 $\begin{bmatrix} 15-13 \\ 15-10 \\ - \end{bmatrix}$ <small>D1</small> 0 | 2 / 0 | 4 / 0 | 60 / 44 | 1 |
| | | | | | | MAX | 1.364 | |
| 2 浜っこ A | 0 $\begin{bmatrix} 11-15 \\ 10-15 \\ 0-0 \end{bmatrix}$ <small>D5</small> 2 | | 0 $\begin{bmatrix} 11-15 \\ 10-15 \\ - \end{bmatrix}$ <small>D2</small> 2 | | 0 / 2 | 0 / 4 | 42 / 60 | 4 |
| | | | | | | 0.00 | 0.700 | |
| 3 NBクラブB | | 2 $\begin{bmatrix} 15-11 \\ 15-10 \\ 0-0 \end{bmatrix}$ <small>D7</small> 0 | | 2 $\begin{bmatrix} 16-14 \\ 16-14 \\ - \end{bmatrix}$ <small>D4</small> 0 | 2 / 0 | 4 / 0 | 62 / 49 | 2 |
| | | | | | | MAX | 1.265 | |
| 4 GRR | 0 $\begin{bmatrix} 13-15 \\ 10-15 \\ 0-0 \end{bmatrix}$ <small>D6</small> 2 | | 0 $\begin{bmatrix} 14-16 \\ 14-16 \\ 0-0 \end{bmatrix}$ <small>D8</small> 2 | | 0 / 2 | 0 / 4 | 51 / 62 | 3 |
| | | | | | | 0.00 | 0.823 | |

トリムブロンズA決勝 トーナメント



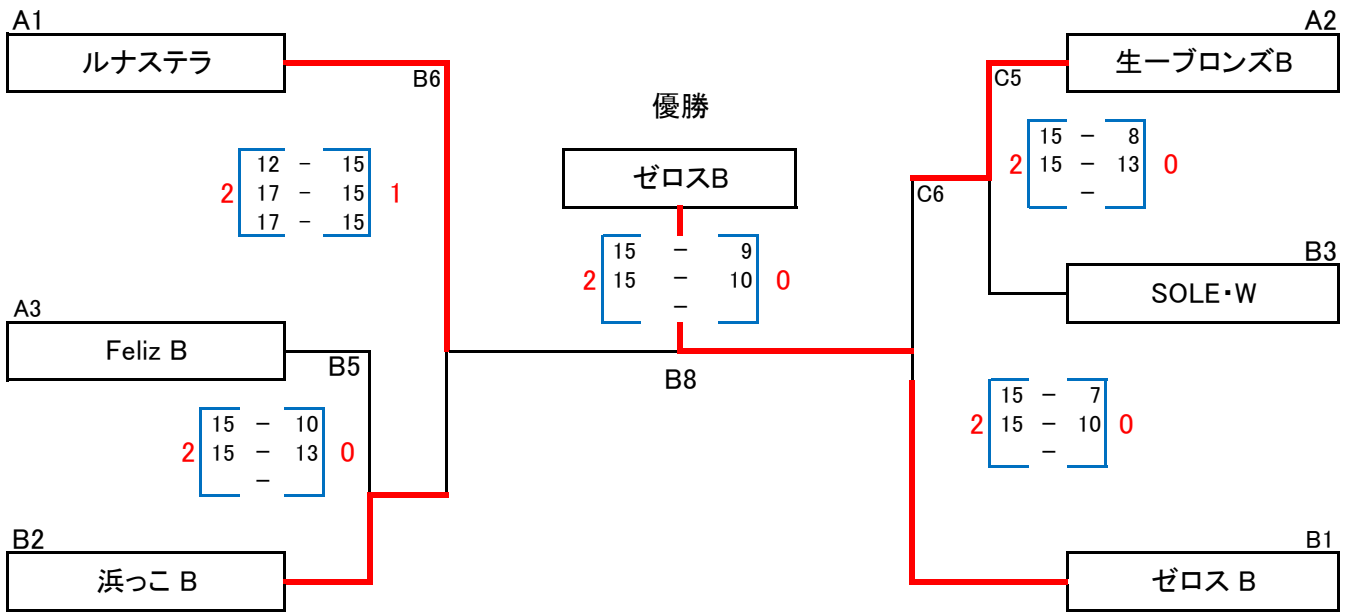
○ 3位決定戦



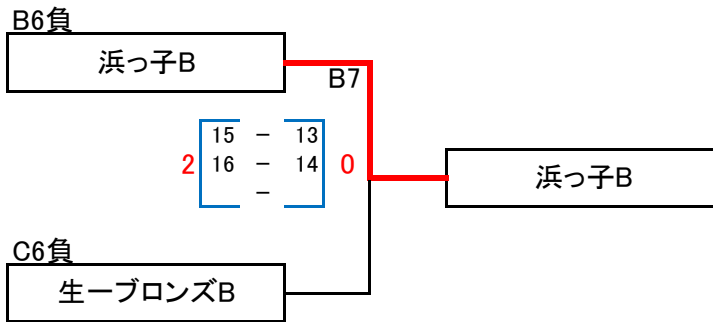
| Aブロック トリムブロンズB | 1 生ーブロンズB | 2 Feliz B | 3 ルナステラ | 勝敗 | セット率 | 得失点率 | 順位 | | | | | | |
|-------------------|---|---|------------|---------|--|--|---------|---------|---------|-------|---|---|---|
| 1 生ーブロンズB | | 2 <table border="1"> <tr><td>15 - 12</td></tr> <tr><td>9 - 15</td></tr> <tr><td>15 - 13</td></tr> </table> B3 1 | 15 - 12 | 9 - 15 | 15 - 13 | 1 <table border="1"> <tr><td>15 - 12</td></tr> <tr><td>7 - 15</td></tr> <tr><td>9 - 15</td></tr> </table> B2 2 | 15 - 12 | 7 - 15 | 9 - 15 | 1 / 1 | / | / | 2 |
| 15 - 12 | | | | | | | | | | | | | |
| 9 - 15 | | | | | | | | | | | | | |
| 15 - 13 | | | | | | | | | | | | | |
| 15 - 12 | | | | | | | | | | | | | |
| 7 - 15 | | | | | | | | | | | | | |
| 9 - 15 | | | | | | | | | | | | | |
| 2 Feliz B | 1 <table border="1"> <tr><td>12 - 15</td></tr> <tr><td>15 - 9</td></tr> <tr><td>13 - 15</td></tr> </table> 2 | 12 - 15 | 15 - 9 | 13 - 15 | | 1 <table border="1"> <tr><td>12 - 15</td></tr> <tr><td>15 - 11</td></tr> <tr><td>12 - 15</td></tr> </table> B1 2 | 12 - 15 | 15 - 11 | 12 - 15 | 0 / 2 | / | / | 3 |
| 12 - 15 | | | | | | | | | | | | | |
| 15 - 9 | | | | | | | | | | | | | |
| 13 - 15 | | | | | | | | | | | | | |
| 12 - 15 | | | | | | | | | | | | | |
| 15 - 11 | | | | | | | | | | | | | |
| 12 - 15 | | | | | | | | | | | | | |
| 3 ルナステラ | 2 <table border="1"> <tr><td>12 - 15</td></tr> <tr><td>15 - 7</td></tr> <tr><td>15 - 9</td></tr> </table> 1 | 12 - 15 | 15 - 7 | 15 - 9 | 2 <table border="1"> <tr><td>15 - 12</td></tr> <tr><td>11 - 15</td></tr> <tr><td>15 - 12</td></tr> </table> 1 | 15 - 12 | 11 - 15 | 15 - 12 | | 2 / 0 | / | / | 1 |
| 12 - 15 | | | | | | | | | | | | | |
| 15 - 7 | | | | | | | | | | | | | |
| 15 - 9 | | | | | | | | | | | | | |
| 15 - 12 | | | | | | | | | | | | | |
| 11 - 15 | | | | | | | | | | | | | |
| 15 - 12 | | | | | | | | | | | | | |

| Bブロック トリムブロンズB | 4 ゼロス B | 5 浜っこ B | 6 SOLE・W | 勝敗 | セット率 | 得失点率 | 順位 | | | | | | |
|-------------------|---|---|-------------|---------|--|--|---------|--------|--------|-------|---|---|---|
| 4 ゼロス B | | 2 <table border="1"> <tr><td>13 - 15</td></tr> <tr><td>16 - 14</td></tr> <tr><td>15 - 9</td></tr> </table> C3 1 | 13 - 15 | 16 - 14 | 15 - 9 | 2 <table border="1"> <tr><td>15 - 10</td></tr> <tr><td>15 - 0</td></tr> <tr><td>-</td></tr> </table> C2 0 | 15 - 10 | 15 - 0 | - | 2 / 0 | / | / | 1 |
| 13 - 15 | | | | | | | | | | | | | |
| 16 - 14 | | | | | | | | | | | | | |
| 15 - 9 | | | | | | | | | | | | | |
| 15 - 10 | | | | | | | | | | | | | |
| 15 - 0 | | | | | | | | | | | | | |
| - | | | | | | | | | | | | | |
| 5 浜っこ B | 1 <table border="1"> <tr><td>15 - 13</td></tr> <tr><td>14 - 16</td></tr> <tr><td>9 - 15</td></tr> </table> 2 | 15 - 13 | 14 - 16 | 9 - 15 | | 2 <table border="1"> <tr><td>12 - 15</td></tr> <tr><td>15 - 2</td></tr> <tr><td>15 - 8</td></tr> </table> C1 1 | 12 - 15 | 15 - 2 | 15 - 8 | 1 / 1 | / | / | 2 |
| 15 - 13 | | | | | | | | | | | | | |
| 14 - 16 | | | | | | | | | | | | | |
| 9 - 15 | | | | | | | | | | | | | |
| 12 - 15 | | | | | | | | | | | | | |
| 15 - 2 | | | | | | | | | | | | | |
| 15 - 8 | | | | | | | | | | | | | |
| 6 SOLE・W | 0 <table border="1"> <tr><td>10 - 15</td></tr> <tr><td>0 - 15</td></tr> <tr><td>0 - 0</td></tr> </table> 2 | 10 - 15 | 0 - 15 | 0 - 0 | 1 <table border="1"> <tr><td>15 - 12</td></tr> <tr><td>2 - 15</td></tr> <tr><td>8 - 15</td></tr> </table> 2 | 15 - 12 | 2 - 15 | 8 - 15 | | 0 / 2 | / | / | 3 |
| 10 - 15 | | | | | | | | | | | | | |
| 0 - 15 | | | | | | | | | | | | | |
| 0 - 0 | | | | | | | | | | | | | |
| 15 - 12 | | | | | | | | | | | | | |
| 2 - 15 | | | | | | | | | | | | | |
| 8 - 15 | | | | | | | | | | | | | |

トリムブロンズB決勝トーナメント

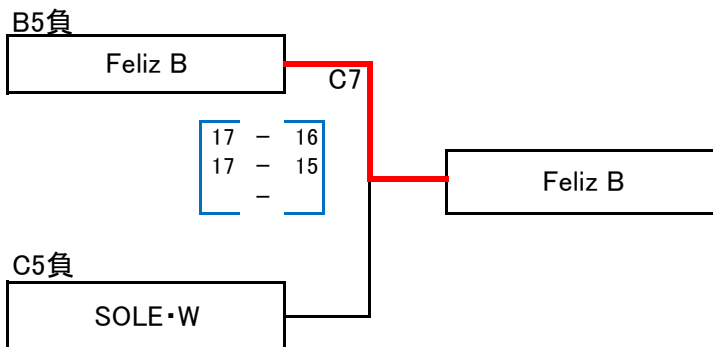


○ 3位決定戦



| | |
|-----|-------|
| 優勝 | ゼロスB |
| 準優勝 | ルナステラ |
| 3位 | 浜っ子B |

○ 親睦



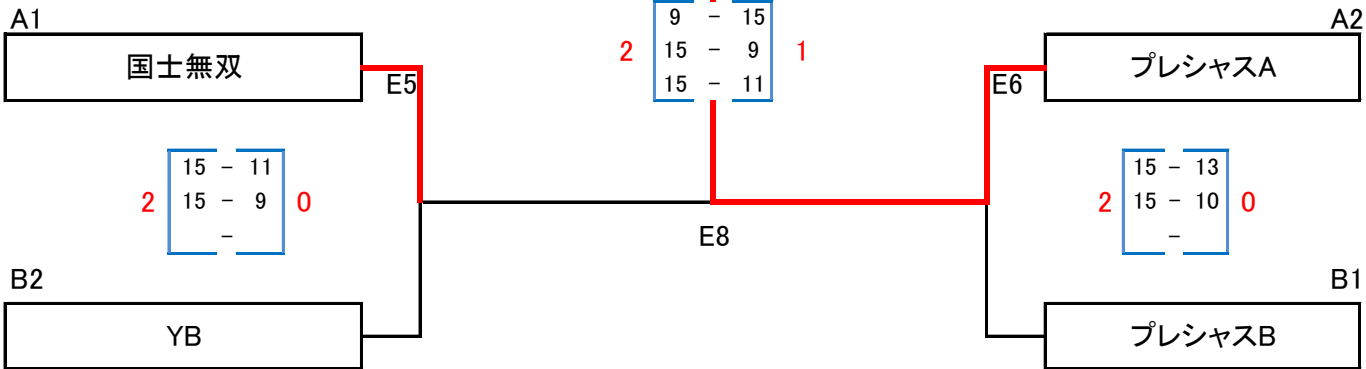
| Aブロック トリムヤング | 1 プレシヤスA | 2 Nexus | 3 国土無双 | 4 千歳フルフィル | 勝敗 | セット率 | 得失点率 | 順位 |
|-----------------|---|---|--|--|-------|-------|------|----|
| 1 プレシヤスA | | 2 $\begin{bmatrix} 15 - 5 \\ 15 - 3 \\ - \end{bmatrix}$ E3 | | 2 $\begin{bmatrix} 12 - 15 \\ 15 - 13 \\ 15 - 13 \end{bmatrix}$ E1 | 2 / 0 | 4 / 1 | / | 2 |
| 2 Nexus | 0 $\begin{bmatrix} 5 - 15 \\ 3 - 15 \\ 0 - 0 \end{bmatrix}$ 2 | | 0 $\begin{bmatrix} 5 - 15 \\ 7 - 15 \\ - \end{bmatrix}$ E2 | | 0 / 2 | 0 / 4 | / | 4 |
| 3 国土無双 | | 2 $\begin{bmatrix} 15 - 5 \\ 15 - 7 \\ 0 - 0 \end{bmatrix}$ | | 2 $\begin{bmatrix} 15 - 12 \\ 15 - 8 \\ - \end{bmatrix}$ E4 | 2 / 0 | 4 / 0 | / | 1 |
| 4 千歳フルフィル | 1 $\begin{bmatrix} 15 - 12 \\ 13 - 15 \\ 13 - 15 \end{bmatrix}$ 2 | | 0 $\begin{bmatrix} 12 - 15 \\ 8 - 15 \\ 0 - 0 \end{bmatrix}$ 2 | | 0 / 2 | 1 / 4 | / | 3 |
| | | | | | | 4.00 | | |
| | | | | | | 0.00 | | |
| | | | | | | MAX | | |
| | | | | | | 0.25 | | |

| Bブロック トリムヤング | 5 プレシヤスB | 6 千歳連合 | 7 YB | 勝敗 | セット率 | 得失点率 | 順位 |
|-----------------|--|---|---|-------|------|------|----|
| 5 プレシヤスB | | 2 $\begin{bmatrix} 15 - 10 \\ 15 - 8 \\ - \end{bmatrix}$ F3 | 2 $\begin{bmatrix} 15 - 17 \\ 15 - 9 \\ 17 - 15 \end{bmatrix}$ F2 | 2 / 0 | / | / | 1 |
| 6 千歳連合 | 0 $\begin{bmatrix} 10 - 15 \\ 8 - 15 \\ 0 - 0 \end{bmatrix}$ 2 | | 0 $\begin{bmatrix} 12 - 15 \\ 15 - 17 \\ - \end{bmatrix}$ F1 | 0 / 2 | / | / | 3 |
| 7 YB | 1 $\begin{bmatrix} 17 - 15 \\ 9 - 15 \\ 15 - 17 \end{bmatrix}$ 2 | 2 $\begin{bmatrix} 15 - 12 \\ 17 - 15 \\ 0 - 0 \end{bmatrix}$ 2 | | 1 / 1 | / | / | 2 |

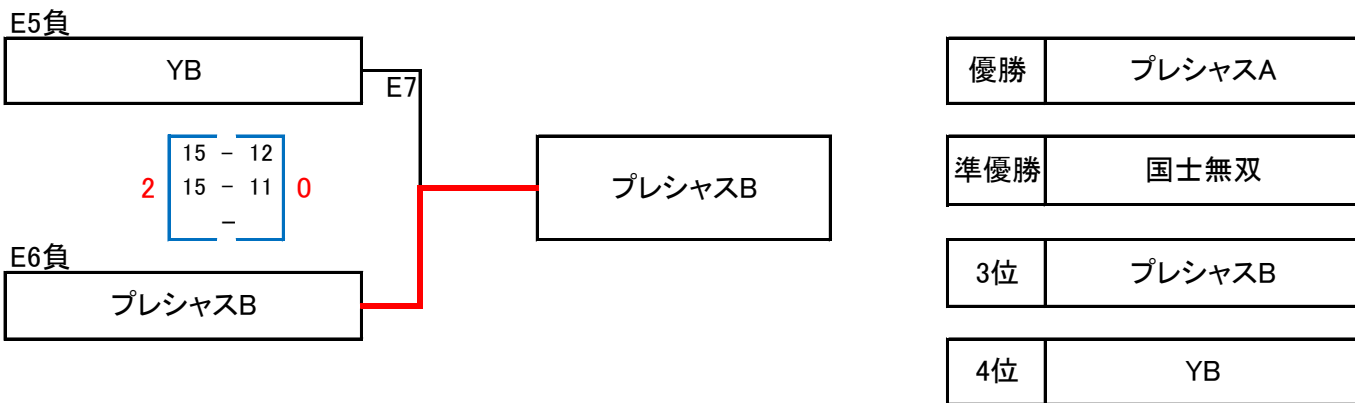
| 親睦 トリムヤング | A3 千歳フルフィル | B3 千歳連合 | A4 Nexus | 勝敗 | セット率 | 得失点率 | 順位 |
|---------------|---|--|---|-------|------|------|----|
| A3 千歳フルフィル | | 2 $\begin{bmatrix} 16 - 17 \\ 15 - 13 \\ 16 - 14 \end{bmatrix}$ F7 | 2 $\begin{bmatrix} 15 - 13 \\ 15 - 13 \\ - \end{bmatrix}$ F6 | 2 / 0 | / | / | 1 |
| B3 千歳連合 | 1 $\begin{bmatrix} 17 - 16 \\ 13 - 15 \\ 14 - 16 \end{bmatrix}$ 2 | | 2 $\begin{bmatrix} 15 - 10 \\ 12 - 15 \\ 15 - 8 \end{bmatrix}$ F5 | 1 / 1 | / | / | 2 |
| A4 Nexus | 0 $\begin{bmatrix} 13 - 15 \\ 13 - 15 \\ 0 - 0 \end{bmatrix}$ 2 | 1 $\begin{bmatrix} 10 - 15 \\ 15 - 12 \\ 8 - 15 \end{bmatrix}$ 2 | | 0 / 2 | / | / | 3 |

トリムヤング決勝 トーナメント

プレシヤスA



○ 3位決定戦

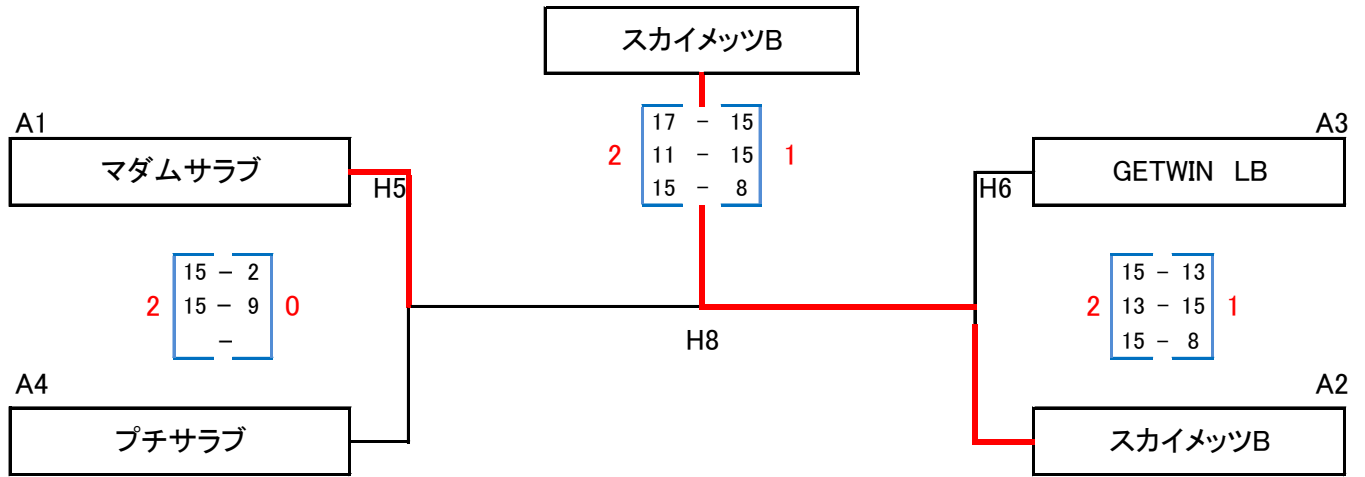


○レディースA 2試合リーグ戦

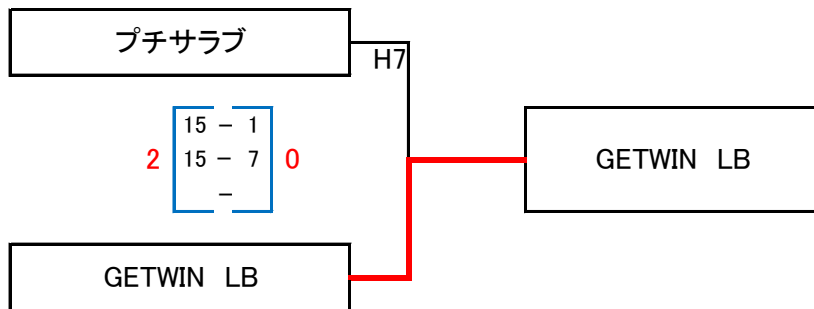
| レディースA Aブロック | 1 スカイメッツA | 2 M | 3 サラブ | 勝敗 | セット率 | 得失点率 | 順位 | | | | | | | | | | | | |
|--|---|---|----------|---------|---------|--------|--|--|---|---------|--------|---------|-------|--------|-------|-------|-------|-----------|---|
| 1 スカイメッツA | | <table border="1"> <tr> <td>10 - 15</td> <td>G3</td> </tr> <tr> <td>15 - 13</td> <td>1</td> </tr> <tr> <td>15 - 0</td> <td>失没</td> </tr> </table> | 10 - 15 | G3 | 15 - 13 | 1 | 15 - 0 | 失没 | <table border="1"> <tr> <td>13 - 15</td> <td>G2</td> </tr> <tr> <td>15 - 11</td> <td>1</td> </tr> <tr> <td>15 - 8</td> <td></td> </tr> </table> | 13 - 15 | G2 | 15 - 11 | 1 | 15 - 8 | | 4 / 0 | | | 1 |
| | | 10 - 15 | G3 | | | | | | | | | | | | | | | | |
| 15 - 13 | 1 | | | | | | | | | | | | | | | | | | |
| 15 - 0 | 失没 | | | | | | | | | | | | | | | | | | |
| 13 - 15 | G2 | | | | | | | | | | | | | | | | | | |
| 15 - 11 | 1 | | | | | | | | | | | | | | | | | | |
| 15 - 8 | | | | | | | | | | | | | | | | | | | |
| <table border="1"> <tr> <td>15 - 0</td> <td>G7</td> </tr> <tr> <td>15 - 0</td> <td>0</td> </tr> <tr> <td>-</td> <td></td> </tr> </table> | 15 - 0 | G7 | 15 - 0 | 0 | - | | <table border="1"> <tr> <td>15 - 11</td> <td>G6</td> </tr> <tr> <td>15 - 11</td> <td>0</td> </tr> <tr> <td>-</td> <td></td> </tr> </table> | 15 - 11 | G6 | 15 - 11 | 0 | - | | 4.00 | | | | | |
| 15 - 0 | G7 | | | | | | | | | | | | | | | | | | |
| 15 - 0 | 0 | | | | | | | | | | | | | | | | | | |
| - | | | | | | | | | | | | | | | | | | | |
| 15 - 11 | G6 | | | | | | | | | | | | | | | | | | |
| 15 - 11 | 0 | | | | | | | | | | | | | | | | | | |
| - | | | | | | | | | | | | | | | | | | | |
| 2 M | <table border="1"> <tr> <td>15 - 10</td> <td>G3</td> </tr> <tr> <td>13 - 15</td> <td>2</td> </tr> <tr> <td>0 - 15</td> <td>失没</td> </tr> </table> | 15 - 10 | G3 | 13 - 15 | 2 | 0 - 15 | 失没 | | <table border="1"> <tr> <td>15 - 9</td> <td>G1</td> </tr> <tr> <td>15 - 8</td> <td>0</td> </tr> <tr> <td>-</td> <td></td> </tr> </table> | 15 - 9 | G1 | 15 - 8 | 0 | - | | 1 / 3 | 3 / 6 | 58 / 117 | 3 |
| | 15 - 10 | G3 | | | | | | | | | | | | | | | | | |
| 13 - 15 | 2 | | | | | | | | | | | | | | | | | | |
| 0 - 15 | 失没 | | | | | | | | | | | | | | | | | | |
| 15 - 9 | G1 | | | | | | | | | | | | | | | | | | |
| 15 - 8 | 0 | | | | | | | | | | | | | | | | | | |
| - | | | | | | | | | | | | | | | | | | | |
| <table border="1"> <tr> <td>0 - 15</td> <td>G7</td> </tr> <tr> <td>0 - 15</td> <td>2</td> </tr> <tr> <td>0 - 0</td> <td></td> </tr> </table> | 0 - 15 | G7 | 0 - 15 | 2 | 0 - 0 | | <table border="1"> <tr> <td>0 - 15</td> <td>G5</td> </tr> <tr> <td>0 - 15</td> <td>2</td> </tr> <tr> <td>-</td> <td></td> </tr> </table> | 0 - 15 | G5 | 0 - 15 | 2 | - | | 0.33 | 0.500 | 0.496 | | | |
| 0 - 15 | G7 | | | | | | | | | | | | | | | | | | |
| 0 - 15 | 2 | | | | | | | | | | | | | | | | | | |
| 0 - 0 | | | | | | | | | | | | | | | | | | | |
| 0 - 15 | G5 | | | | | | | | | | | | | | | | | | |
| 0 - 15 | 2 | | | | | | | | | | | | | | | | | | |
| - | | | | | | | | | | | | | | | | | | | |
| 3 サラブ | <table border="1"> <tr> <td>15 - 13</td> <td>G2</td> </tr> <tr> <td>11 - 15</td> <td>2</td> </tr> <tr> <td>8 - 15</td> <td></td> </tr> </table> | 15 - 13 | G2 | 11 - 15 | 2 | 8 - 15 | | <table border="1"> <tr> <td>9 - 15</td> <td>G1</td> </tr> <tr> <td>8 - 15</td> <td>2</td> </tr> <tr> <td>0 - 0</td> <td></td> </tr> </table> | 9 - 15 | G1 | 8 - 15 | 2 | 0 - 0 | | | 1 / 3 | 3 / 6 | 103 / 103 | 2 |
| | 15 - 13 | G2 | | | | | | | | | | | | | | | | | |
| 11 - 15 | 2 | | | | | | | | | | | | | | | | | | |
| 8 - 15 | | | | | | | | | | | | | | | | | | | |
| 9 - 15 | G1 | | | | | | | | | | | | | | | | | | |
| 8 - 15 | 2 | | | | | | | | | | | | | | | | | | |
| 0 - 0 | | | | | | | | | | | | | | | | | | | |
| <table border="1"> <tr> <td>11 - 15</td> <td>G6</td> </tr> <tr> <td>11 - 15</td> <td>2</td> </tr> <tr> <td>0 - 0</td> <td></td> </tr> </table> | 11 - 15 | G6 | 11 - 15 | 2 | 0 - 0 | | <table border="1"> <tr> <td>15 - 0</td> <td>G5</td> </tr> <tr> <td>15 - 0</td> <td>0</td> </tr> <tr> <td>0 - 0</td> <td></td> </tr> </table> | 15 - 0 | G5 | 15 - 0 | 0 | 0 - 0 | | 0.33 | 0.500 | 1.000 | | | |
| 11 - 15 | G6 | | | | | | | | | | | | | | | | | | |
| 11 - 15 | 2 | | | | | | | | | | | | | | | | | | |
| 0 - 0 | | | | | | | | | | | | | | | | | | | |
| 15 - 0 | G5 | | | | | | | | | | | | | | | | | | |
| 15 - 0 | 0 | | | | | | | | | | | | | | | | | | |
| 0 - 0 | | | | | | | | | | | | | | | | | | | |

| Aブロック レディースB | 1 マダムサラブ | 2 スカイメッツB | 3 プチサラブ | 4 GETWIN LB | 勝敗 | セット率 | 得失点率 | 順位 |
|-----------------|---|---|--|--|-------|-------|------|----|
| 1 マダムサラブ | | 2 $\begin{bmatrix} 7 - 15 \\ 15 - 13 \\ 15 - 12 \end{bmatrix}$ <small>H3</small> 1 | | 2 $\begin{bmatrix} 15 - 13 \\ 15 - 11 \\ - \end{bmatrix}$ <small>H1</small> 0 | 2 / 0 | / | / | 1 |
| 2 スカイメッツB | 1 $\begin{bmatrix} 15 - 7 \\ 13 - 15 \\ 12 - 15 \end{bmatrix}$ <small>H2</small> 2 | | 2 $\begin{bmatrix} 15 - 5 \\ 15 - 5 \\ - \end{bmatrix}$ <small>H2</small> 0 | | 1 / 1 | 3 / 2 | / | 2 |
| | | | | | | 1.50 | | |
| 3 プチサラブ | | 0 $\begin{bmatrix} 5 - 15 \\ 5 - 15 \\ 0 - 0 \end{bmatrix}$ <small>H4</small> 2 | | 0 $\begin{bmatrix} 11 - 15 \\ 10 - 15 \\ - \end{bmatrix}$ <small>H4</small> 2 | 0 / 2 | / | / | 4 |
| 4 GETWIN LB | 0 $\begin{bmatrix} 13 - 15 \\ 11 - 15 \\ 0 - 0 \end{bmatrix}$ <small>H4</small> 2 | | 2 $\begin{bmatrix} 15 - 11 \\ 15 - 10 \\ 0 - 0 \end{bmatrix}$ <small>H4</small> 0 | | 1 / 1 | 2 / 2 | / | 3 |
| | | | | | | 1.00 | | |

レディースB決勝 トーナメント



3位決定戦



| | |
|-----|-----------|
| 優勝 | スカイメッツB |
| 準優勝 | マダムサラブ |
| 3位 | GETWIN LB |
| 4位 | プチサラブ |