

## 【 トリムの部 ブロンズAクラス 】

《 予 選 》

【 A ブロック 】	ゼ ロ ス A	エンドレスA	千 歳 V T W	redline Y	勝 : 敗	セット率	得失点率	順 位
ゼ ロ ス A ( 札 幌 )		$2 \begin{pmatrix} 15 & - & 9 \\ 15 & - & 12 \end{pmatrix} 0$		$2 \begin{pmatrix} 16 & - & 14 \\ 13 & - & 15 \\ 15 & - & 12 \end{pmatrix} 1$	2 : 0	$4 / 1$ ( 4.00 )	$74 / 62$ ( 1.193 )	2
エンドレスA ( 余 市 )	$0 \begin{pmatrix} 9 & - & 15 \\ 12 & - & 15 \end{pmatrix} 2$		$0 \begin{pmatrix} 9 & - & 15 \\ 13 & - & 15 \end{pmatrix} 2$		0 : 2	$0 / 4$ ( 0.00 )	$/$ ( )	4
千 歳 V T W ( 千 歳 ・ 恵 庭 )		$2 \begin{pmatrix} 15 & - & 9 \\ 15 & - & 13 \end{pmatrix} 0$		$2 \begin{pmatrix} 15 & - & 8 \\ 16 & - & 17 \\ 15 & - & 10 \end{pmatrix} 1$	2 : 0	$4 / 1$ ( 4.00 )	$76 / 57$ ( 1.333 )	1
redline Y ( 函 館 )	$1 \begin{pmatrix} 14 & - & 16 \\ 15 & - & 13 \\ 12 & - & 15 \end{pmatrix} 2$		$1 \begin{pmatrix} 8 & - & 15 \\ 17 & - & 16 \\ 10 & - & 15 \end{pmatrix} 2$		0 : 2	$2 / 4$ ( 0.50 )	$/$ ( )	3

【 B ブロック 】	C O O L	N B クラブ B	た ん ぼ ぼ J	勝 : 敗	セット率	得失点率	順 位
C O O L ( 千 歳 ・ 恵 庭 )		$1 \begin{pmatrix} 12 & - & 15 \\ 15 & - & 8 \\ 7 & - & 15 \end{pmatrix} 2$	$0 \begin{pmatrix} 13 & - & 15 \\ 12 & - & 15 \end{pmatrix} 2$	0 : 2	$/$ ( )	$/$ ( )	3
N B クラブ B ( 釧 路 )	$2 \begin{pmatrix} 15 & - & 12 \\ 8 & - & 15 \\ 15 & - & 7 \end{pmatrix} 1$		$2 \begin{pmatrix} 15 & - & 13 \\ 8 & - & 15 \\ 15 & - & 12 \end{pmatrix} 1$	2 : 0	$/$ ( )	$/$ ( )	1
た ん ぼ ぼ J ( 札 幌 )	$2 \begin{pmatrix} 15 & - & 13 \\ 15 & - & 12 \end{pmatrix} 0$	$1 \begin{pmatrix} 13 & - & 15 \\ 15 & - & 8 \\ 12 & - & 15 \end{pmatrix} 2$		1 : 1	$/$ ( )	$/$ ( )	2

## 【 トリムの部 ブロンズBクラス 】

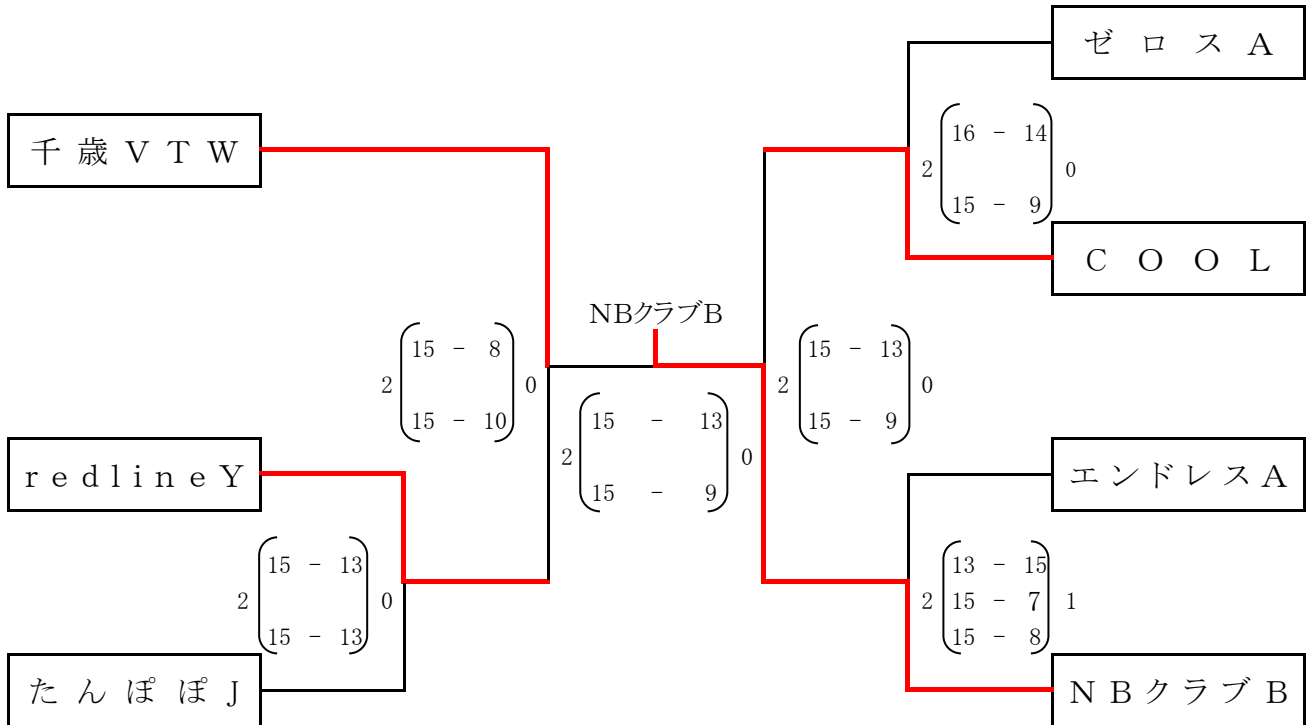
《 予 選 》

【 A ブロック 】	ル ナ ス テ ラ	ア ミ キ テ ィ ア	F u n ' s	VIGOR-AD	勝 : 敗	セット率	得失点率	順 位
ル ナ ス テ ラ ( 札 幌 )		$2 \begin{pmatrix} 10 & - & 15 \\ 15 & - & 11 \\ 17 & - & 16 \end{pmatrix} 1$		$2 \begin{pmatrix} 15 & - & 8 \\ 10 & - & 15 \\ 17 & - & 15 \end{pmatrix} 1$	2 : 0	$/$ ( )	$/$ ( )	1
ア ミ キ テ ィ ア ( 釧 路 )	$1 \begin{pmatrix} 15 & - & 10 \\ 11 & - & 15 \\ 16 & - & 17 \end{pmatrix} 2$		$2 \begin{pmatrix} 15 & - & 12 \\ 15 & - & 11 \end{pmatrix} 0$		1 : 1	$3 / 2$ ( 1.50 )	$72 / 65$ ( 1.107 )	3
F u n ' s ( 札 幌 )		$0 \begin{pmatrix} 12 & - & 15 \\ 11 & - & 15 \end{pmatrix} 2$		$0 \begin{pmatrix} 6 & - & 15 \\ 13 & - & 15 \end{pmatrix} 2$	0 : 2	$/$ ( )	$/$ ( )	4
VIGOR-AD ( 札 幌 )	$1 \begin{pmatrix} 8 & - & 15 \\ 15 & - & 10 \\ 15 & - & 17 \end{pmatrix} 2$		$2 \begin{pmatrix} 15 & - & 6 \\ 15 & - & 13 \end{pmatrix} 0$		1 : 1	$3 / 2$ ( )	$/$ ( )	2

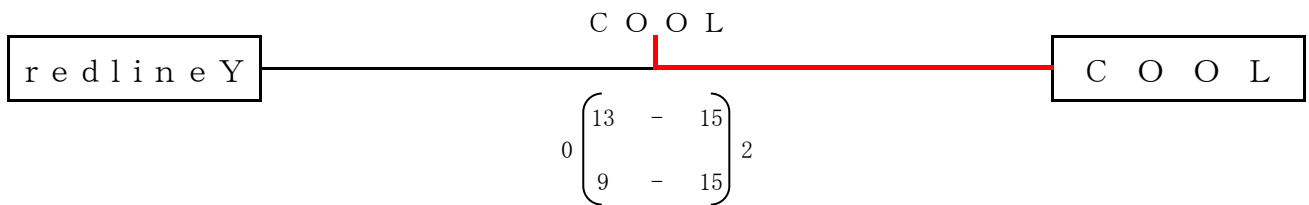
【 B ブロック 】	フェニックスE	た ん ぼ ぼ F	ゼ ロ ス B	勝 : 敗	セット率	得失点率	順 位
フェニックスE ( 札 幌 )		$0 \begin{pmatrix} 13 & - & 15 \\ 5 & - & 15 \end{pmatrix} 2$	$1 \begin{pmatrix} 11 & - & 15 \\ 15 & - & 9 \\ 13 & - & 15 \end{pmatrix} 2$	0 : 2	$/$ ( )	$/$ ( )	3
た ん ぼ ぼ F ( 札 幌 )	$2 \begin{pmatrix} 15 & - & 13 \\ 15 & - & 5 \end{pmatrix} 0$		$2 \begin{pmatrix} 15 & - & 11 \\ 15 & - & 13 \end{pmatrix} 0$	2 : 0	$/$ ( )	$/$ ( )	1
ゼ ロ ス B ( 札 幌 )	$2 \begin{pmatrix} 15 & - & 11 \\ 9 & - & 15 \\ 15 & - & 13 \end{pmatrix} 1$	$0 \begin{pmatrix} 11 & - & 15 \\ 13 & - & 15 \end{pmatrix} 2$		1 : 1	$/$ ( )	$/$ ( )	2

# 【 トリムの部 ブロンズAクラス 】

## 《 決勝トーナメント戦 》



## 《 3位決定戦 》

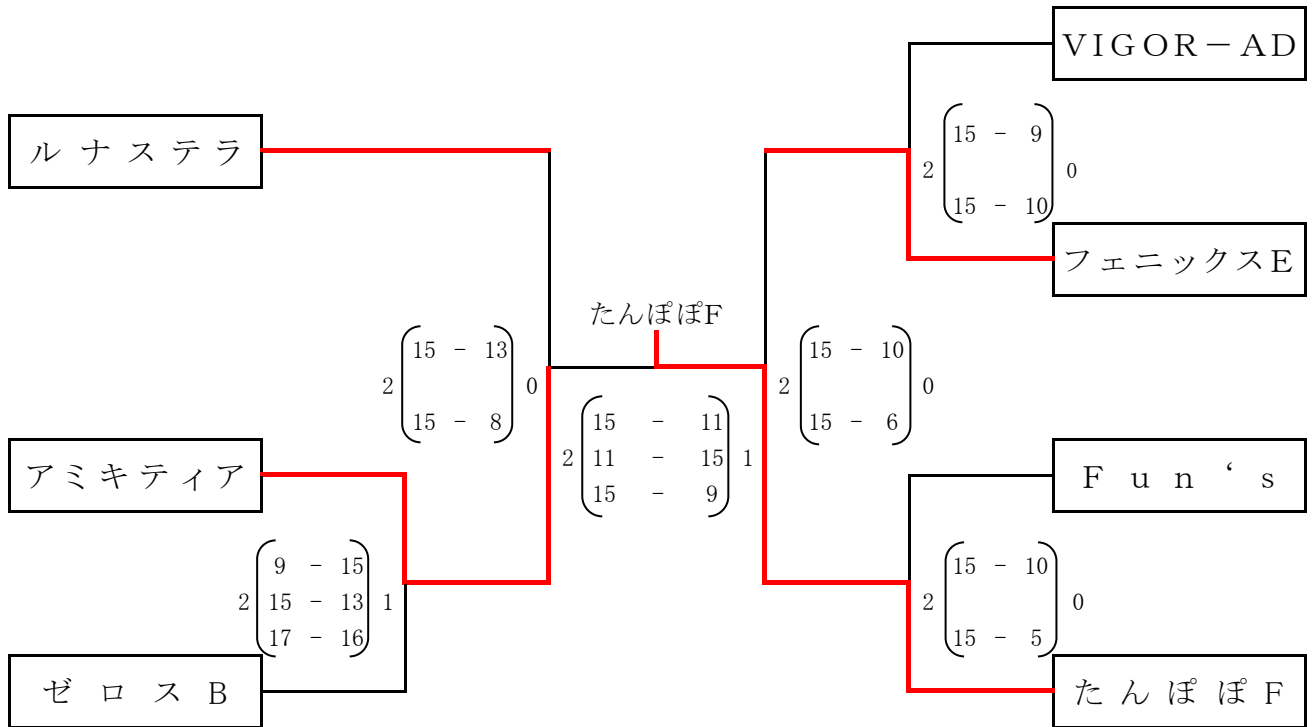


## 《 親睦戦 》

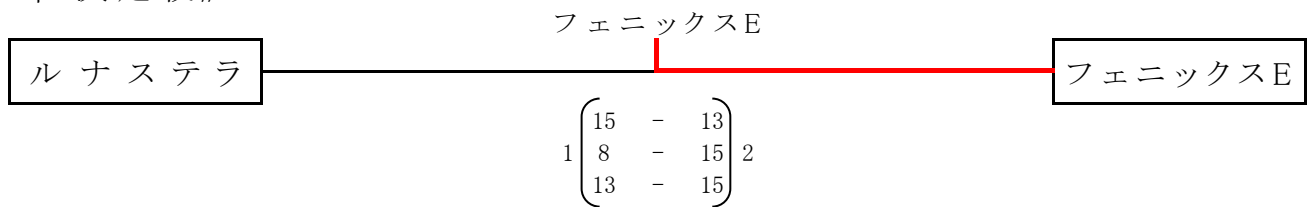
	たんぽぽ J	ゼロス A	エンドレス A	勝 : 敗	セット率	得失点率	順位
たんぽぽ J		0 $\begin{pmatrix} 10 & - & 15 \\ 6 & - & 15 \end{pmatrix}$ 2	2 $\begin{pmatrix} 15 & - & 9 \\ 15 & - & 9 \end{pmatrix}$ 0	1 : 1	/	/	2
ゼロス A	2 $\begin{pmatrix} 15 & - & 10 \\ 15 & - & 6 \end{pmatrix}$ 0		2 $\begin{pmatrix} 15 & - & 4 \\ 15 & - & 6 \end{pmatrix}$ 0	2 : 0	/	/	1
エンドレス A	0 $\begin{pmatrix} 9 & - & 15 \\ 9 & - & 15 \end{pmatrix}$ 2	0 $\begin{pmatrix} 4 & - & 15 \\ 6 & - & 15 \end{pmatrix}$ 2		0 : 2	/	/	3

# 【 トリムの部 ブロンズBクラス 】

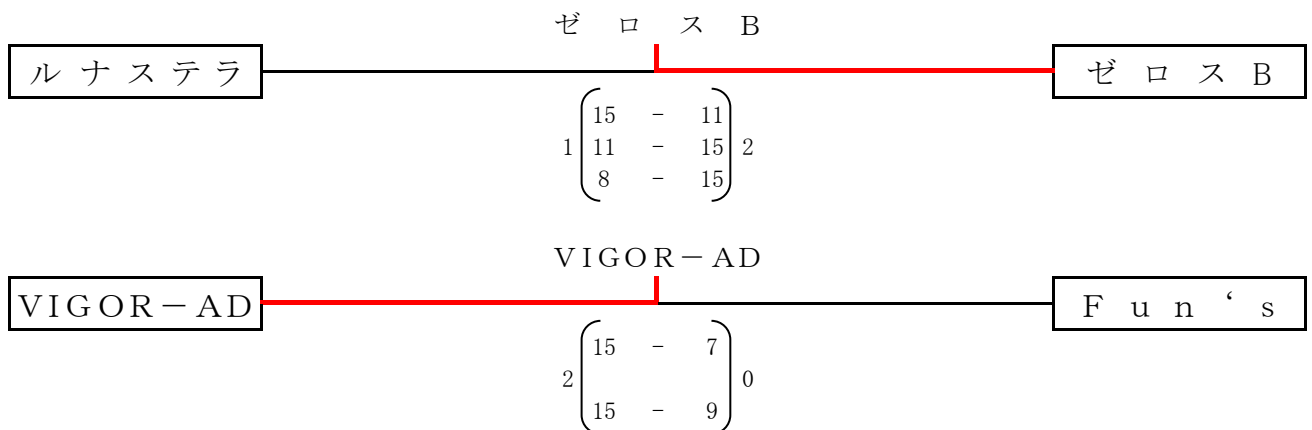
## 《 決勝トーナメント戦 》



## 《 3位決定戦 》



## 《 親睦戦 》



## 【 トリムの部 ヤングクラス 】

《 予 選 》

【 A ブロック 】	E p y o n	プレシヤスB	ペガサスY	エンドレスY	勝 : 敗	セット率	得失点率	順位
E p y o n ( 函 館 )		$0 \begin{pmatrix} 11 - 15 \\ 12 - 15 \end{pmatrix} 2$		$2 \begin{pmatrix} 16 - 14 \\ 15 - 11 \end{pmatrix} 0$	1 : 1	$2 / 2$ ( 1.00 )	$54 / 55$ ( 0.981 )	2
プレシヤスB ( 釧 路 )	$2 \begin{pmatrix} 15 - 11 \\ 15 - 12 \end{pmatrix} 0$		$2 \begin{pmatrix} 15 - 9 \\ 15 - 9 \end{pmatrix} 0$		2 : 0	$/$ ( )	$/$ ( )	1
ペガサスY ( 札 幌 )		$0 \begin{pmatrix} 9 - 15 \\ 9 - 15 \end{pmatrix} 2$		$2 \begin{pmatrix} 15 - 9 \\ 15 - 13 \end{pmatrix} 0$	1 : 1	$2 / 2$ ( 1.00 )	$48 / 52$ ( 0.923 )	3
エンドレスY ( 余 市 )	$0 \begin{pmatrix} 14 - 16 \\ 11 - 15 \end{pmatrix} 2$		$0 \begin{pmatrix} 9 - 15 \\ 13 - 15 \end{pmatrix} 2$		0 : 2	$/$ ( )	$/$ ( )	4

【 B ブロック 】	COSMIC Y	エクレール	りかーず	千歳フルフィル	勝 : 敗	セット率	得失点率	順位
COSMIC Y ( 札 幌 )		$0 \begin{pmatrix} 13 - 15 \\ 16 - 17 \end{pmatrix} 2$		$2 \begin{pmatrix} 9 - 15 \\ 15 - 13 \\ 15 - 13 \end{pmatrix} 1$	1 : 1	$2 / 3$ ( 0.666 )	$/$ ( )	3
エクレール ( 釧 路 )	$2 \begin{pmatrix} 15 - 13 \\ 17 - 16 \end{pmatrix} 0$		$2 \begin{pmatrix} 15 - 6 \\ 15 - 10 \end{pmatrix} 0$		2 : 0	$/$ ( )	$/$ ( )	1
りかーず ( 札 幌 )		$0 \begin{pmatrix} 6 - 15 \\ 10 - 15 \end{pmatrix} 2$		$1 \begin{pmatrix} 15 - 13 \\ 8 - 15 \\ 5 - 15 \end{pmatrix} 2$	0 : 2	$/$ ( )	$/$ ( )	4
千歳フルフィル ( 千 歳 ・ 恵 庭 )	$1 \begin{pmatrix} 15 - 9 \\ 13 - 15 \\ 13 - 15 \end{pmatrix} 2$		$2 \begin{pmatrix} 13 - 15 \\ 15 - 8 \\ 15 - 5 \end{pmatrix} 1$		1 : 1	$3 / 3$ ( 1.00 )	$/$ ( )	2

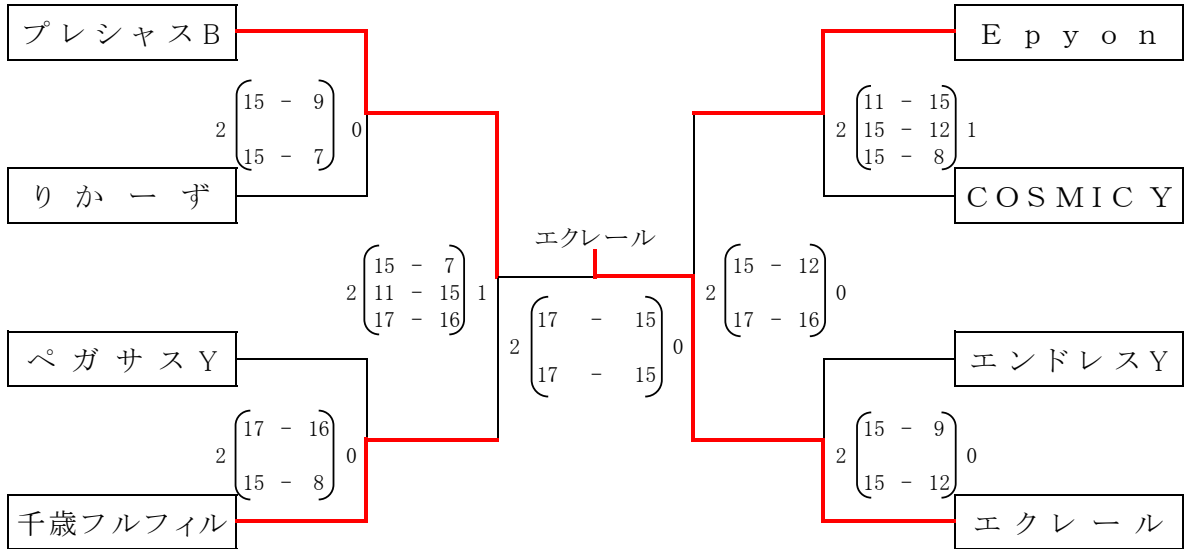
## 【 トリムの部 ゴールドクラス 】

《 決 勝 リ ー グ 戦 》

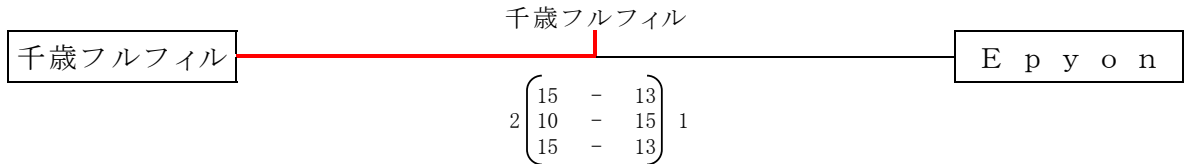
	N ・ S ・ C	ペガサス翔	さ く ら	勝 : 敗	セット率	得失点率	順位
N ・ S ・ C ( 南 幌 )		$2 \begin{pmatrix} 15 - 4 \\ 15 - 13 \end{pmatrix} 0$	$1 \begin{pmatrix} 15 - 3 \\ 11 - 15 \\ 5 - 15 \end{pmatrix} 2$	2 : 2	$6 / 4$ ( 1.50 )	$/$ ( )	1
	$1 \begin{pmatrix} 11 - 15 \\ 15 - 10 \\ 14 - 16 \end{pmatrix} 2$	$2 \begin{pmatrix} 17 - 16 \\ - \\ 15 - 8 \end{pmatrix} 0$					
ペガサス翔 ( 札 幌 )	$0 \begin{pmatrix} 4 - 15 \\ 13 - 15 \end{pmatrix} 2$		$2 \begin{pmatrix} 13 - 15 \\ 15 - 9 \\ 15 - 9 \end{pmatrix} 1$	2 : 2	$4 / 6$ ( 0.666 )	$/$ ( )	3
	$2 \begin{pmatrix} 15 - 11 \\ 10 - 15 \\ 16 - 14 \end{pmatrix} 1$	$0 \begin{pmatrix} 6 - 15 \\ 13 - 15 \end{pmatrix} 2$					
さ く ら ( 札 幌 )	$2 \begin{pmatrix} 3 - 15 \\ 15 - 11 \\ 15 - 5 \end{pmatrix} 1$	$1 \begin{pmatrix} 15 - 13 \\ 9 - 15 \\ 9 - 15 \end{pmatrix} 2$		2 : 2	$5 / 5$ ( 1.00 )	$/$ ( )	2
	$0 \begin{pmatrix} 16 - 17 \\ 8 - 15 \end{pmatrix} 2$	$2 \begin{pmatrix} 15 - 6 \\ 15 - 13 \end{pmatrix} 0$					

## 【 トリムの部 ヤングクラス 】

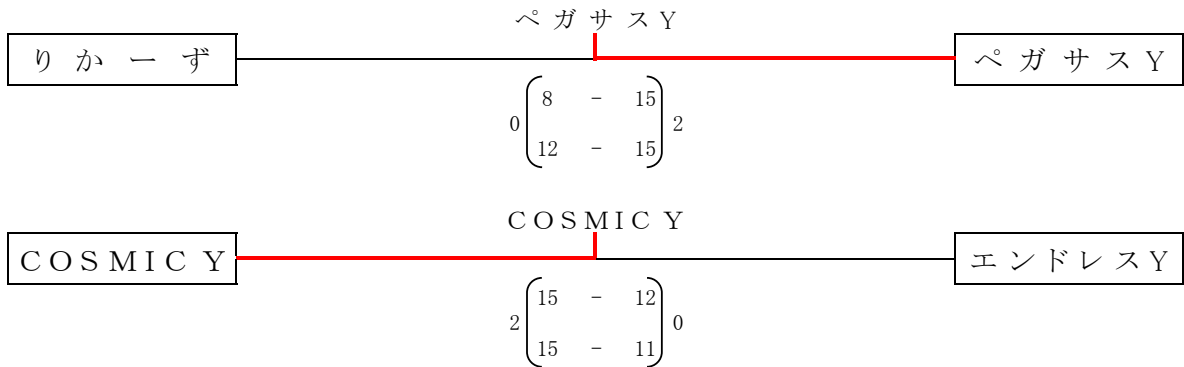
《 決勝トーナメント戦 》



《 3位決定戦 》



《 親睦戦 》



## 【 レディースの部 Bクラス 】

《 決勝戦 》

